

IMPIEGO:

Per aspirazione di aria pulita e polverosa. Questa serie di ventilatori ad alta pressione è caratterizzata da un elevato rendimento con risparmio di energia elettrica avendo installato una girante speciale a pale rovescie (Negative). Vengono utilizzati per i trasporti pneumatici, nelle cementerie, nell'alimentazione dell'aria dei cubilotti nelle fonderie e nei bruciatori a nafta, nei mulini, nei pastifici, nelle industrie chimiche, siderurgiche, metallurgiche ove siano richieste piccole portate con medie ed alte pressioni. La temperatura del fluido aspirato non deve superare gli 80° C.

USE:

For the suction of clean and dusty air. These types of high pressure fans are characterized by a high output with saving of electric power as they have a special fan wheel with reversed blades (Negative) assembled. These types of fans are particularly suitable for pneumatic conveyances, in cement factories, in the air feeding for the cupolas in foundries and in oil burners, in the mills, in "pasta" factories, in chemical, metallurgical and iron industries where small capacities with medium and high pressures are required. The temperature of the fluid sucked in must not exceed 80°C.

EMPLOI:

Pour l'aspiration d'air propre et poussiéreux. Cette série de ventilateurs à haute pression est caractérisée par un rendement élevé avec économie d'énergie électrique, au moyen d'une turbine mobile spéciale à aubes renversées (Négatives). Ces ventilateurs sont employés pour les transports pneumatiques, dans les cimenteries, pour l'alimentation de l'air des cubilots, dans les fonderies et dans les brûleurs à mazout, dans les minoteries, dans les fabriques de pâtes alimentaires, dans les industries chimiques, sidérurgiques métallurgiques où l'on demande un petit débit avec de moyennes et hautes pressions. La température du fluide aspiré ne doit dépasser les 80°C.

ANWENDUNGSBEREICH:

Geeignet zum Absaugen von sauberer und staubiger Luft. Diese Serie von Hochdruckventilatoren mit rückwärtsgekrümmten Schaufeln kennzeichnet ein hoher Wirkungsgrad und wird für pneumatischen Transport in Zementfabriken, Giessereien, Mühlen, Teigwarenfabriken, chemischen Industrien, Hüttenwerken eingesetzt aber auch überall dort, wo mittlere und hohe Drücke bei geringen Volumsströmen, wie z.B. bei Kupolöfen und Ölbrennern gebraucht werden. Die Temperatur des Luftstroms darf 80°C nicht überschreiten.

USO:

Para aspirar aire limpio y polvoriento. Esta serie de ventiladores de alta presión está caracterizada por un elevado rendimiento con ahorro de energía eléctrica, pues tiene instalada una rueda especial de paletas invertidas (Negativas). Se utilizan para los transportes neumáticos, en las fábricas de cemento, en la alimentación del aire de los cubilotes, en las fundiciones y en los quemadores de gasoleo, en los molinos, en las fábricas de pastas alimenticias, en la industrias químicas, siderúrgicas y metalúrgicas en donde se necesiten pequeños caudales de media y alta presión. La temperatura del fluido aspirado no tiene que superar 80°C.

Tipo / Type / Typ / Tipo							V = m³/min																							
Ventilatore Fan Ventilateur Ventilator Ventilador	Motore Motor Moteur Motor Motor	*KW ass.	KW inst.	n. min ⁻¹	Lp dB/A	63	71	80	90	100	112	125	140	160	180	200	225	250	280	315	355	400	450	500	560	630	710	800	900	
						Pt = kgf/m²																								
APRI 632/B	160 M2	14,5	15	2950	88			670	650	630	615	585																		
APRI 632/A	160 L2	18	18,5	2950	88			670	650	630	615	585	565	520	470	420														
APRI 631/B	160 L2	18	18,5	2950	89				745	725	700	680	655																	
APRI 631/A	180 M2	21	22	2950	90				745	725	700	680	655	625	585	545	475													
APRI 712/B	200 LR2	28	30	2950	91						830	820	800	775	745	710	670													
APRI 712/A	200 L2	35	37	2950	92						830	820	800	775	745	710	670	620	550	470										
APRI 711/B	200 L2	35	37	2950	92							920	910	890	870	840	805													
APRI 711/A	225 M2	42	45	2950	92							920	910	890	870	840	805	770	700	630	530									
APRI 802/A	250 M2	50	55	2950	93									1050	1040	1030	1000	970	930	875										
APRI 801/B	250 M2	50	55	2950	93										1140	1130	1120	1090												
APRI 801/A	280 S2	72	75	2950	94										1140	1130	1120	1090	1060	1020	960	880	775	655						
APRI 902/B	280 M2	86	90	2950	96												1350	1330	1300	1260	1220	1170								
APRI 902/A	315 S2	105	110	2950	96												1350	1330	1300	1260	1220	1170	1100	1030	930					
APRI 901/B	315 S2	105	110	2950	96													1480	1470	1450	1410	1370	1300							
APRI 901/A	315 M2	128	132	2950	96													1480	1470	1450	1410	1370	1300	1250	1160	1030	860			
APRI 1002/B	315 MG2	155	160	2950	97															1720	1700	1660	1620	1570						
APRI 1002/A	315 MK2	193	200	2950	98																1720	1700	1660	1620	1570	1500	1400	1310	1160	1000
APRI 1001/B	315 MK2	192	200	2950	98																	1880	1870	1830	1800	1750				
APRI 1001/A	355 LB2	220	225	2950	99																	1880	1870	1830	1800	1750	1670	1580	1440	
APRI 711/C	132 SA4	5,2	5,5	1450	77	230	228	226	220	210	200	188	175	150																
APRI 802/B	132 MA4	7,3	7,5	1450	79			275	270	260	250	240	230	215	190	165														
APRI 801/C	160 M4	9,6	11	1450	80					295	290	280	265	250	235	220	195	165												
APRI 902/C	160 L4	13,5	15	1450	81							330	320	310	300	285	270	250	220											
APRI 901/C	180 M4	17,6	18,5	1450	83								360	355	350	340	325	310	280	250										
APRI 1002/C	180 L4	21	22	1450	84									400	390	380	370	355	340	320	280									
APRI 1001/C	200 L4	28	30	1450	85										450	445	440	430	410	390	370	340	300							
APRL 633/A	180 M2	21	22	2950	91							680	630	600	570	525	475	420	360	280										
APRL 632/A	200 LR2	28	30	2950	92								660	640	600	575	545	500	460	406	360									
APRL 631/A	200 L2	35	37	2950	92									680	650	635	600	580	550	500	460	400								
APRL 713/A	225 M2	42	45	2950	93												795	760	720	670	620	550	450							
APRL 712/A	250 M2	50	55	2950	94													815	795	760	720	660	600	510						
APRL 711/A	280 S2	70	75	2950	95														850	825	800	750	700	630	560					
APRL 803/A	280 M2	85	90	2950	96															1060	1030	980	900	835	770	660	560			
APRL 802/A	315 S2	105	110	2950	98																1070	1040	1000	930	850	770	680	600		
APRL 801/A	315 M2	125	132	2950	99																	1085	1050	1000	950	900	840	730	620	

Pa (Pascal) = kgf/m² x 9,807

* KW assorbiti ventilatore alla massima portata
 KW absorbed by fan at maximum capacity
 KW absorbés per le ventilateurs au débit maximum
 Aufgenommene KW vom Ventilator bei der Höchsten Fördermenge
 KW absorbidos ventilador al caudal máximo

Tolleranza sulla rumorosità ± 3 dB
 Noise level tolerance ± 3 dB
 Tolérance sur niveau sonore ± 3 dB

Toleranz Schallpegel ± 3 dB
 Tolerancia de la intensidad acústica ± 3 dB

Tolleranza sulla portata ± 5 %
 Capacity tolerance ± 5 %
 Tolérance sur le débit ± 5 %

Fördertoleranz ± 5 %
 Tolerancia en el caudal ± 5 %

Tipo / Type / Typ / Tipo							V = m³/min																									
Ventilatore Fan Ventilateur Ventilator Ventilador	Motore Motor Moteur Motor Motor	*KW ass.	KW inst.	n. min⁻¹	Lp dB/A	56	63	71	80	90	100	112	125	140	160	180	200	225	250	280	315	355	400	450	500	560	630	710	800	900		
						Pt = kgf/m²																										
APRI 632/B	160 M2	14,5	15	2950	90				610	595	580	565	540																			
APRI 632/A	160 L2	18	18,5	2950	90				610	595	580	565	540	515	480	440	400															
APRI 631/B	160 L2	18	18,5	2950	91					680	670	650	630	605																		
APRI 631/A	180 M2	21	22	2950	92					680	670	650	630	605	575	545	500	450														
APRI 712/B	200 LR2	28	30	2950	93							750	745	725	700	675	645	610														
APRI 712/A	200 L2	35	37	2950	94							750	745	725	700	675	645	610	570	500	425											
APRI 711/B	200 L2	35	37	2950	94								830	825	810	795	770	735														
APRI 711/A	225 M2	42	45	2950	94								830	825	810	795	770	735	700	650	580	500										
APRI 802/A	250 M2	50	55	2950	95										930	920	905	890	870	840	800											
APRI 801/B	250 M2	50	55	2950	95											1000	990	980	965													
APRI 801/A	280 S2	72	75	2950	96											1000	990	980	965	935	900	850	790	710	605							
APRI 902/B	280 M2	86	90	2950	98													1170	1150	1130	1110	1080	1050									
APRI 902/A	315 S2	105	110	2950	98													1170	1150	1130	1110	1080	1050	990	930	850						
APRI 901/B	315 S2	105	110	2950	98														1270	1260	1250	1230	1190	1150								
APRI 901/A	315 M2	128	132	2950	98														1270	1260	1250	1230	1190	1150	1100	1040	930	810				
APRI 1002/B	315 MG2	155	160	2950	99																1420	1405	1390	1370	1330							
APRI 1002/A	315 MK2	193	200	2950	100																	1420	1405	1390	1370	1330	1300	1225	1170	1070	940	
APRI 1001/B	315 MK2	192	200	2950	100																		1560	1550	1530	1510	1470					
APRI 1001/A	355 LB2	220	225	2950	101																		1560	1550	1530	1510	1470	1420	1370	1270		
APRI 711/C	132 SA4	5,2	5,5	1450	79		226	225	223	220	210	200	188	175	150																	
APRI 802/B	132 MA4	7,3	7,5	1450	81				270	275	255	248	238	228	212	188	162															
APRI 801/C	160 M4	9,6	11	1450	82					290	280	270	260	250	225	218	195	165														
APRI 902/C	160 L4	13,5	15	1450	83							310	300	290	278	265	252	235	218													
APRI 901/C	180 M4	17,6	18,5	1450	85								340	330	325	320	310	290	270	245												
APRI 1002/C	180 L4	21	22	1450	86										380	365	355	345	335	320	305	280										
APRI 1001/C	200 L4	28	30	1450	87											420	415	410	395	375	365	350	330	295								
APRL 633/A	180 M2	21	22	2950	93								620	585	550	520	480	440	400	340	260											
APRL 632/A	200 LR2	28	30	2950	94									620	590	560	530	500	460	420	380	320										
APRL 631/A	200 L2	35	37	2950	94										625	600	575	550	530	500	465	435	390									
APRL 713/A	225 M2	42	45	2950	95												725	710	690	640	615	575	520	430								
APRL 712/A	250 M2	50	55	2950	96														745	730	710	690	655	610	560	490						
APRL 711/A	280 S2	70	75	2950	97															770	760	740	720	690	650	600	540					
APRL 803/A	280 M2	85	90	2950	99																920	885	840	800	750	700	620	550				
APRL 802/A	315 S2	105	110	2950	100																	940	890	850	810	780	730	650	580			
APRL 801/A	315 M2	125	132	2950	101																		950	920	880	850	820	750	680	600		

Pa (Pascal) = kgf/m² x 9,807

* KW assorbiti ventilatore alla massima portata
 KW absorbed by fan at maximum capacity
 KW absorbés per le ventilateurs au débit maximum
 Aufgenommene KW vom Ventilator bei der Höchsten Fördermenge
 KW absorbidos ventilador al caudal máximo

Tolleranza sulla rumorosità ± 3 dB
 Noise level tolerance ± 3 dB
 Tolérance sur niveau sonore ± 3 dB

Toleranz Schallpegel ± 3 dB
 Tolerancia de la intensidad acústica ± 3 dB

Tolleranza sulla portata ± 5 %
 Capacity tolerance ± 5 %
 Tolérance sur le débit ± 5 %

Fördertoleranz ± 5 %
 Tolerancia en el caudal ± 5 %

CARATTERISTICHE IN ASPIRAZIONE
 SPECIFICATIONS IN SUCTION STAGE
 CARACTERISTIQUES (TRAVAIL EN ASPIRATION)
 EIGENSCHAFTEN SAUGSEITIG
 CARACTERÍSTICAS EN ASPIRACIÓN

serie
 séries
 série
 serie
 serie

APRI-APRL

APRI-APRL

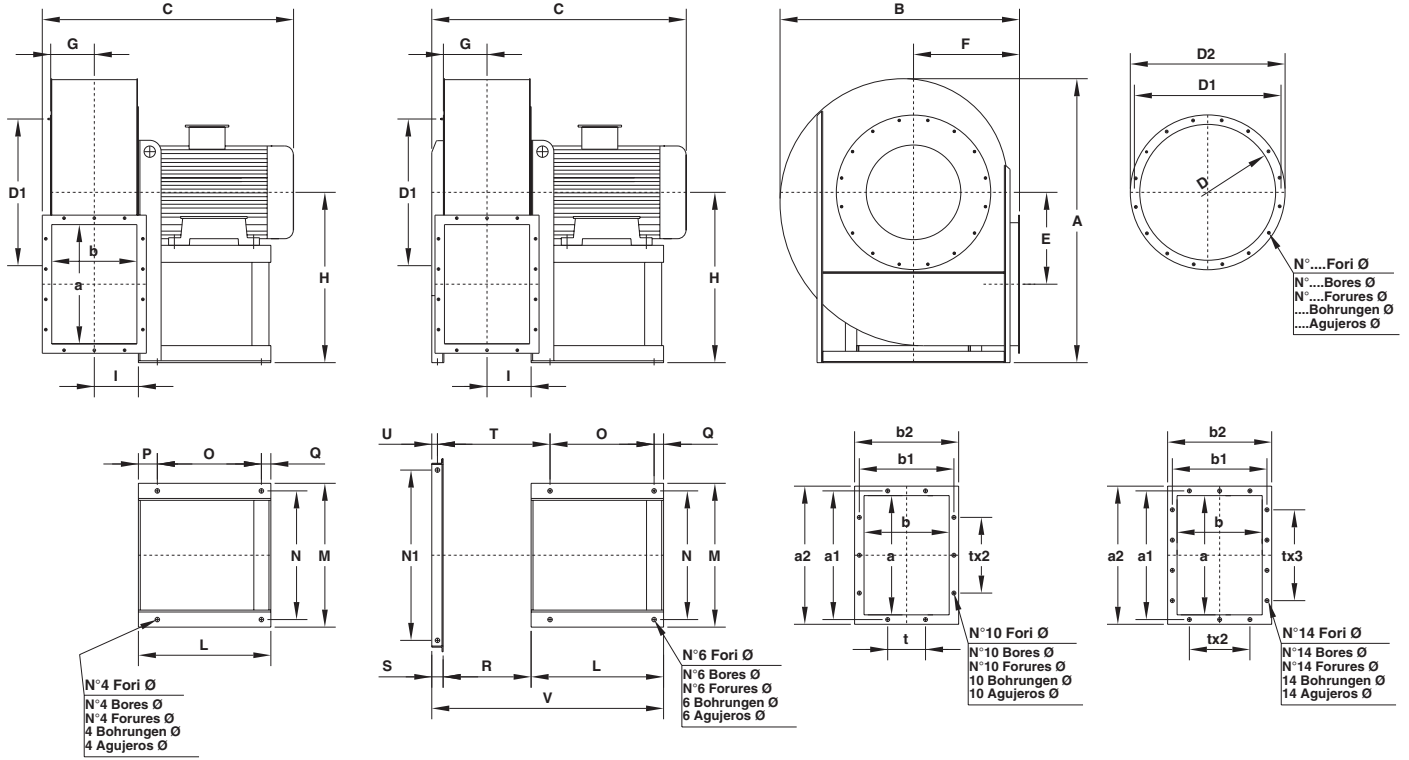
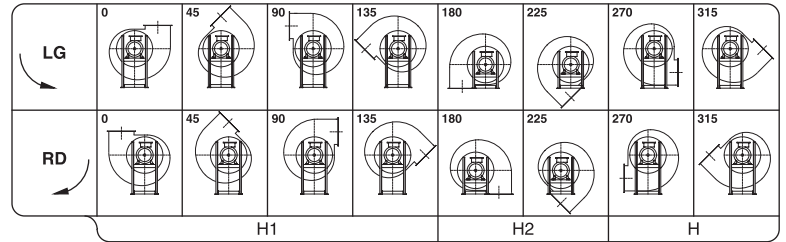


Tabella orientamenti
 Table of discharge positions

Tableau d'orientation
 Tabelle der Gehäusestellungen

Tabla de las orientaciones



APRI 632 ÷ 801

Il ventilatore è orientabile
 The fan is revolvable
 Le ventilateur est orientable
 Ventilatorgehäuse ist drehbar
 El ventilador es orientable

APRI 902 ÷ 1001

APRL 633 ÷ 801
 Il ventilatore non è orientabile
 The fan is not revolvable
 Le ventilateur n'est pas orientable
 Ventilatorgehäuse ist nicht drehbar
 El ventilador no es orientable

Tipo-Type-Typ-Tipo		Ventilatore Fan Ventilateur Ventilator Ventilador										Basamento Base Chassis Soekel Base										Flangia aspirante Inlet flange Bride a l'aspiration Flansch saugseitig Brida aspirante					Flangia premente Outlet flange Bride en refoulement Flansch drückseitig Brida impelente					Peso Weight Poids Gewicht	PD ² GD ²									
Ventilatore Fan Ventilateur Ventilator Ventilador	Motore Motor Moteur Motor Motor	A	B	C	E	F	G	H	H ₁	H ₂	I	L	M	N	N ₁	O	P	Q	R	S	T	U	V	Ø	D	D ₁	D ₂	N°	Ø	a	b	a ₁	b ₁	a ₂	b ₂	t	N°	Ø	Kg	Kgm ²		
APRI 632/B	160 M2										132	425	440	400	-	340	55	30	-	-	-	-	-	14															220	3,5		
APRI 632/A	160 L2	990	895	840	322	425	144	560	560	425	425	440	400	-	340	55	30	-	-	-	-	-	-	14	361	405	441	8	11,5	355	250	405	300	435	330	125	10	11,5	230	3,5		
APRI 631/B	180 L2										132	425	440	400	-	340	55	30	-	-	-	-	-	14															230	4		
APRI 631/A	180 M2										470	500	450	-	370	65	35	-	-	-	-	-	-	14															250	4		
APRI 712/B	200 LA2										148	500	570	510	-	385	75	40	-	-	-	-	-	16															330	6		
APRI 712/A	200 LB2			945							500	570	510	-	385	75	40	-	-	-	-	-	16																340	6		
APRI 711/B	200 LB2	1115	1005	945	360	475	159	630	630	475	500	570	510	-	385	75	40	-	-	-	-	-	16	406	448	486	12	11,5	400	280	448	332	480	360	125	14	11,5	340	7			
APRI 711/A	225 M2			1020							148	550	626	565	-	425	85	40	-	-	-	-	19																400	7		
APRI 711/C	132 SA4			735							320	392	360	-	250	45	25	-	-	-	-	-	12																210	7		
APRI 802/A	250 M2			1060							166	600	686	615	-	460	95	45	-	-	-	-	21																565	10		
APRI 802/B	132 MA4			770							320	392	360	-	250	45	25	-	-	-	-	-	12																340	10		
APRI 801/B	250 M2	1250	1120	1060	405	530	183	710	710	530	600	686	615	-	460	95	45	-	-	-	-	21		506	551	586	12	11,5	450	315	497	366	530	395	125	14	11,5	570	12			
APRI 801/A	280 S2			1190							166	700	760	680	-	550	100	50	-	-	-	-	21																	670	12	
APRI 801/C	160 M4			905							425	440	400	-	340	55	30	-	-	-	-	-	14																395	12		
APRI 902/B	280 M2			1250							700	760	680	-	550	100	50	-	-	-	-	21																		765	19	
APRI 902/A	315 S2			1250							189	770	860	770	800	605	-	55	370	60	500	30	1130	24																790	19	
APRI 902/C	160 L4			970							425	440	400	-	340	55	30	-	-	-	-	-	14																	480	19	
APRI 901/B	315 S2	1410	1265	1250	460	600	209	800	710	600	770	860	770	800	605	-	55	370	60	510	30	1150	24	566	629	666	16	11,5	500	355	551	405	580	435	125	14	11,5	800	22			
APRI 901/A	315 M2			1395							189	770	860	770	800	605	-	55	370	60	510	30	1200	24																830	22	
APRI 901/C	180 M4			970							470	500	450	-	370	55	35	-	-	-	-	-	14																	500	22	
APRI 1002/B	315 MG2			1440							770	860	770	800	605	-	55	415	60	555	30	1245	24																	1130	32	
APRI 1002/A	315 MG2			1440							211	770	860	770	900	605	-	55	415	60	555	30	1245	24																1210	32	
APRI 1002/C	180 L4			1085							470	500	450	-	370	55	35	-	-	-	-	-	14																	540	32	
APRI 1001/B	315 MK2	1570	1410	1440	520	670	229	900	800	670	770	860	770	800	605	-	55	415	60	555	30	1245	24	636	698	736	16	13	560	400	629	464	660	500	160	14	14	1220	38			
APRI 1001/A	355 LB2			1710							211	950	980	890	900	780	-	60	415	60	555	30	1425	24																1750	38	
APRI 1001/C	200 L4			1080							500	570	510	-	385	40	40	-	-	-	-	-	16																	580	38	
APRL 633/A	180 M2			960							470	500	450	-	370	55	35	-	-	-	-	-	14																	350	4	
APRL 632/A	200 LR2	1190	1010	1035	380	450	183	710	630	450	188	500	570	510	710	385	-	40	370	50	470	25	920	16	566	629	666	16	11,5	500	355	551	405	580	435	125	14	11,5	405	4,2		
APRL 631/A	200 L2			1035							500	570	510	-	385	40	40	-	-	-	-	-	14																		425	4,5
APRL 713/A	225 M2			1160							550	626	565	-	425	40	40	-	-	-	-	-	19																	575	7	
APRL 712/A	250 M2	1340	1130	1160	430	500	206	800	710	500	212	600	686	615	800	460	-	45	415	60	540	30	1075	21	636	698	736	16	13	560	400	629	464	660	500	160	14	14	650	7,5		
APRL 711/A	280 S2			1290							700	760	680	-	550	50	50	-	-	-	-	-	21																		750	8
APRL 803/A	280 M2			1345							700	760	680	-	550	50	50	-	-	-	-	-	21																		820	12
APRL 802/A	315 S2	1505	1270	1345	486	560	231	900	800	560	236	770	860	770	900	605	-	55	465	60	605	30	1245	24	716	775	816	16	13	630	450	698	513	730	550	160	14	14	975	12,5		
APRL 801/A	315 M2			1490							770	860	770	800	605	-	55	465	60	605	30	1295	24																		1015	13

Tabella non impegnativa
 The above data are unbinding
 Tableay sans engagement
 Maße unverbindlich
 Los datos de la tabla no son vinculantes

Peso ventilatore in kg (completo di motore)
 Fan weight in kg (including motor)
 Poids du ventilateur en kg (complet avec moteurs)
 Ventilator Gewicht in kg (mit Motor)
 Peso del ventilador en kg (con motor)