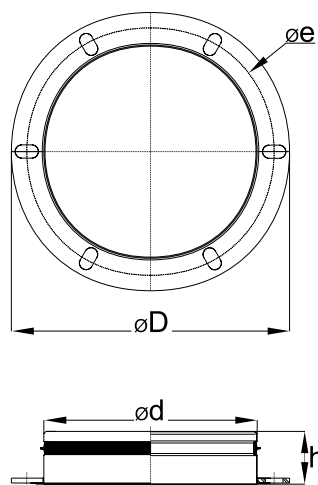






Flange - adapter



 Flanšai su sandarinimo guma FSV skirti stoginių ventiliatorių VSV jungimui prie ortakių. Pagaminti iš cinkuoto plieno.

 Flange-adapters with sealing rubber used for the connection of roof fans VSV to air ducts. Made of galvanized steel.

 Die Flansche mit Abdichtungsgummi sind für den Anschluss von Dachventilatoren VSV an Luftführungskanäle bestimmt. Sie sind aus verzinktem Stahl hergestellt.

 Фланцы с резиновым уплотнителем для подсоединения крышных вентиляторов VSV к воздуховодам. Изготовлены из оцинкованной стали.

Dimensions

Type	$\varnothing d$, [mm]	$\varnothing e$, [mm]	$\varnothing D$, [mm]	h [mm]	Weight, [kg]
FSV 250	200	230	250	36	0,4
FSV 311	250	285	306	55	0,5
FSV 355-500	400	438	464	75	0,9
FSV 560-630	560	605	639	75	1,4
FSV 710	630	674	708	75	2,0