

## Konstruktion

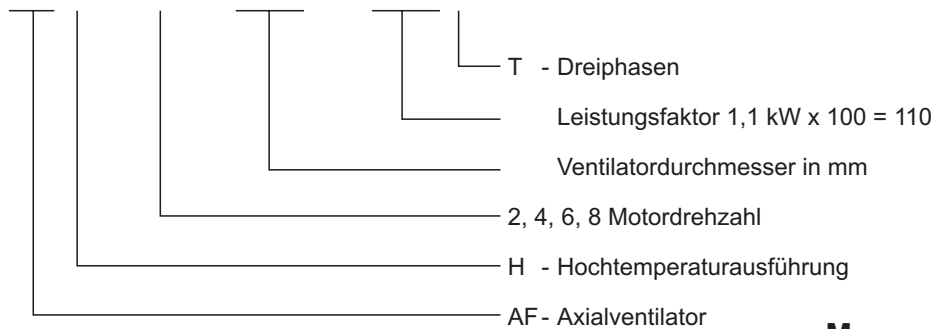
Axialventilator für Rohrmontage mit Motor in vom Luftstrom abgetrennter Kammer. Ermöglicht kontinuierlichen Transport von Gasen mit einer Temperatur bis max. 150°C. Gehäuse aus Stahlblech, geschweisstem und pulverlackiert. Laufrad aus Aluminium. Gehäuse aus Edelstahl oder verzinktem Stahlblech sowie Laufrad aus Stahl können auf Anfrage geliefert werden.

## Motor

220-240/380-420V, 50Hz (380-420/660-720V über 3kW) Dreiphasen oder 220-240V, 50Hz Einphasen Asynchronmotor mit Kondensator nach IEC 72 und IEC 34-1. Isolationsklasse F, Schutzklasse IP55. Sonderspannung oder Frequenz, verbessertes Schutzklasse IP65, explosionsgeschützte Motoren können auf Anfrage geliefert werden. Schaltschema Seite 235.

## Typen-Schlüssel

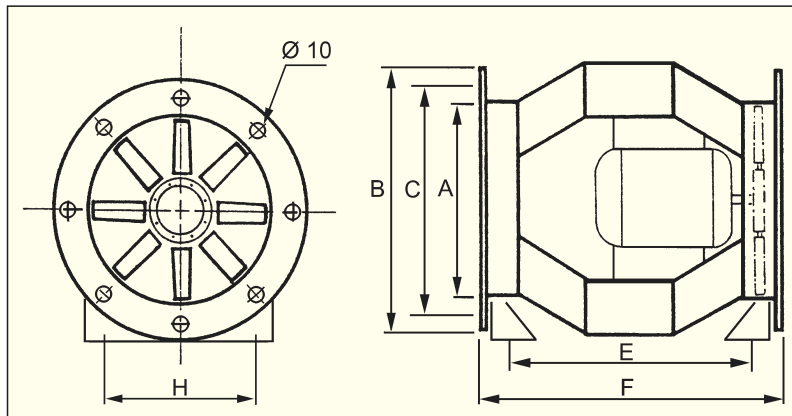
**AFH / 2 - 400 - 110 T**



## Max zulässige Temperatur

+150°C - Dauerbetrieb

+200°C - Intermittenter Betrieb



## Masse in mm

Typ	A	B	C	E	F	H	Anzahl Löcher
AFH-400	400	504	460	422	580	200	8
AFH-450	450	554	500	572	640	340	8
AFH-500	500	606	556	662	730	280	8
AFH-630	630	736	686	662	730	340	12
AFH-710	710	830	766	702	770	310	12
AFH-800	800	906	856	702	830	370	12
AFH-1000	1000	1106	1056	1150	1270	550	12

## Technische Daten

Typ	Drehzahl rpm	Leistung kW	Nennstrom (400 V) A	Luftmenge max. m³/h	Schalldruckpegel* dB (A)	Artikelnummer
AFH/2-400-110 S	2800	1,10	2,50	6150	83	113 912 090
AFH/2-400-110 T	2800	1,10	2,50	6150	83	113 912 100
AFH/4-400-037 T	1400	0,37	1,07	3300	74	113 912 110
AFH/2-450-300 T	2800	3,00	6,50	8400	85	113 912 300
AFH/4-500-075 T	1400	0,75	1,81	6300	76	113 912 400
AFH/4-630-110 T	1400	1,10	2,70	10800	78	113 912 500
AFH/4-710-400 T	1400	4,00	8,30	15300	80	113 912 610
AFH/6-710-055 T	920	0,55	1,65	10500	75	113 912 600
AFH/6-800-110 T	920	1,10	2,90	14400	76	113 912 700
AFH/6-1000-110 T	920	1,10	2,90	20080	81	113 912 800

\* - Abstand 3 m

## Leistungsdiagramm

