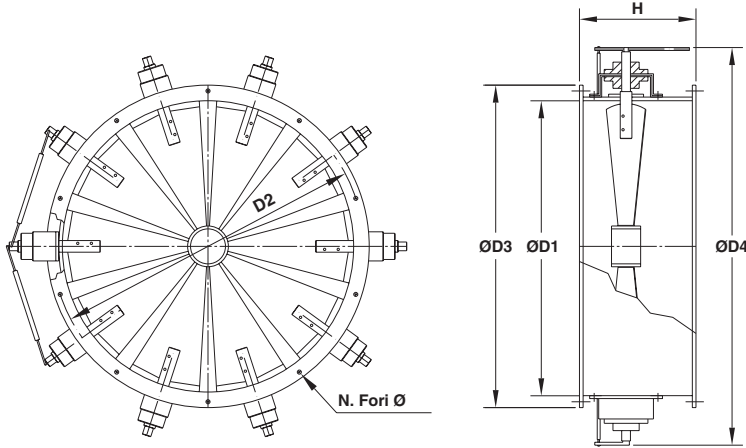


Accessori - Accessories

Accessoires - Zubehörteile - Accesorios

Regolatori di portata circolari "DAPO" Movimentazione manuale
Circular "DAPO" flow regulators Manual control
Régulateurs de débit circulaires "DAPO" Déplacement manuel
Runde Durchflußregler "DAPO" Manuelle Einstellung
Reguladores circulares de caudal "DAPO" Control manual

DIMENSIONI D'INGOMBRO in mm
 OVERALL DIMENSIONS in mm
 DIMENSIONS D'ENCOMBREMENT en mm
 MASSE in mm
 DIMENSIONES MÁXIMAS en mm

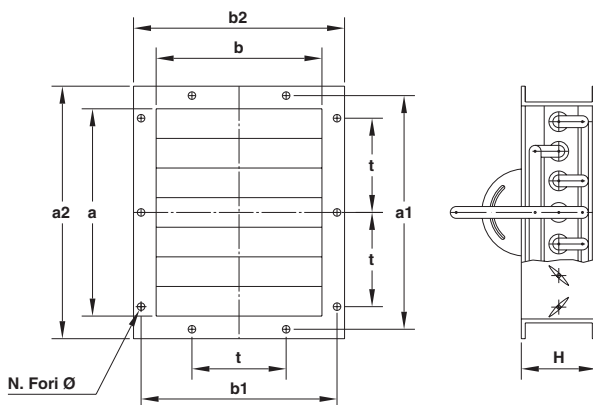


Tipo Type Typ Tipo	D ₁	D ₂	D ₃	D ₄	H	n°	fori Ø	Peso Weight Poids Gewicht Peso Kg
280	280	332	366	450	280	8		24
315	321	366	400	570	280			30
355	361	405	440	610	280			33
400*	406	448	485	650	315	12	11,5	36
450	456	497	535	700	315			40
500	506	551	585	820	355			53
560	568	629	666	880	355	16		60
630	638	698	736	990	355			68
710	718	775	816	1070	355			75
800	808	861	906	1160	400	24	14	85
900	908	958	1006	1260	400			100
1000	1008	1067	1107	1360	400			130
1120	1130	1200	1248	1480	450	24	16	160
1250	1260	1337	1380	1610	450			180
1400	1420	1491	1540	1760	450			210
1600	1610	1663	1730	1960	500		16	230

* Mod. BP-BPR 401-402 n° 8 fori

Regolatori di portata rettangolari sulla mandata
Movimentazione manuale
Rectangular flow regulators, outflow end
Manual control
Régulateurs de débit rectangulaires sur le refoulement
Déplacement manuel
Rechteckige Durchflußregler der Förderleistung
Manuelle Einstellung
Reguladores rectangulares de caudal en el empuje
Control manual

DIMENSIONI D'INGOMBRO in mm
 OVERALL DIMENSIONS in mm
 DIMENSIONS D'ENCOMBREMENT en mm
 MASSE in mm
 DIMENSIONES MÁXIMAS en mm



Tipo Type Typ Tipo	a	b	a ₁	b ₁	a ₂	b ₂	H	t	n°	fori Ø	Peso Weight Poids Gewicht Peso Kg	
90 x 63	90	63	112	90	150	123	130	-	4	9	2,2	
100 x 71	100	71	125	100	160	131	130	-			2,5	
112 x 80	112	80	140	112	172	140	130	-			2,7	
125 x 90	125	90	165	130	185	150	130	112	6	11,5	3	
140 x 100	140	100	182	141	210	170	130				3,3	
160 x 112	160	112	200	153	230	182	130				3,8	
180 x 125	180	125	219	167	250	195	130	8	14	14	4,5	
200 x 140	200	140	241	182	270	210	130				5,3	
224 x 160	224	160	265	200	294	230	130				6,5	
250 x 180	250	180	292	219	320	250	130	125	10	11,5	7,5	
280 x 200	280	200	332	249	360	280	130				8,5	
315 x 224	315	224	366	273	395	304	130				9,6	
355 x 250	355	250	405	300	435	330	130	160	14	14	11	
400 x 280	400	280	448	332	484	368	130				13	
450 x 315	450	315	497	366	533	402	130				18	
500 x 355	500	355	551	405	587	441	150	200	16	14	21	
560 x 400	560	400	629	464	669	504	150				26	
630 x 450	630	450	698	513	738	553	180				30	
710 x 500	710	500	775	567	815	607	180	24	18	14	34	
800 x 560	800	560	871	639	921	689	200				42	
900 x 630	900	630	968	708	1018	758	200				48	
1000 x 710	1000	710	1077	785	1127	835	200	28	22	14	65	
1120 x 800	1120	800	1210	881	1270	941	220				80	
1250 x 900	1250	900	1347	978	1407	1038	220				95	
1400 x 1000	1400	1000	1501	1147	1561	1087	250	1600 x 1120	28	22	14	110
1600 x 1120	1600	1120	1753	1290	1683	1220	250					150

Regolatori di portata esterni adatti anche per aria polverosa, costruzione robusta per usi industriali. **Classe 1** = fino a 120°C. **Classe 2** = da 120 a 350°C. + pressione ≥ 700 mm H₂O.
External flow regulator designed for dusty air, sturdy construction, for industrial use. **Layout 1** = max. temperature 120°C. **Layout 2** = from 120 to 350°C. + pression ≥ 700 mm H₂O.
Régulateurs de débit extérieurs indiqués même pour air poussiéreux; construction robuste pour usage industriel. **Classe 1** = jusqu'à 120°C. **Classe 2** = de 120 a 350°C. + pression ≥ 700 mm H₂O.
Drallregler, geeignet auch für staubige Luft, robuste Bauweise für industriellen Gebrauch. **Klasse 1** = für temperature bis 120°C. **Klasse 2** = von 120 - 350°C. + druck ≥ 700 mm H₂O.
Reguladores de caudal externos adecuados incluso para aire polveriento, fabricación robusta para uso industrial. **Clase 1**: hasta 120°C. **Clase 2**: de 120 a 350°C. + presión 700 mm H₂O.