

Multifunktionsfilter



Die Grundversion der Steuerung lässt sich beliebig durch Steuerplatinen erweitern. Alle Betriebsmeldungen werden im Klartext angezeigt.

Typ DTM 4000:

Dieser Filter wird vor allem bei schwierig zu filternden Stäuben, die bei z. B. dem Plasmaschneiden entstehen, eingesetzt. Hierbei finden vor allem die Filtertubes ihre Anwendung, die neben dem hervorragenden Abscheideverhalten auf Grund der effektiven Abreinigung einen geringen Differenzdruck im Anlagenbetrieb ergibt. Der Filter zeichnet sich nicht nur durch eine große Breite von Einsatzmöglichkeiten aus, sondern bietet dem Anlagenbetreiber auch die Möglichkeit die Anlage bequem und schnell zu warten. Alle Filterelemente werden von der Reingasseite gewechselt. Somit kann eine Kontaminierung mit gesundheitsgefährdenden Stäuben vermieden werden.

TYP DTM- M:

Um sich den Betriebsverhältnissen in Bezug auf den zur Entstaubung benötigten Luftvolumenstrom anpassen zu können, ist der Multifunktionsfilter in Modulbauweise erhältlich. Standardmäßig werden diese Filter bis zu einem Luftvolumenstrom von bis zu 20.000 Nm³/h konzipiert.

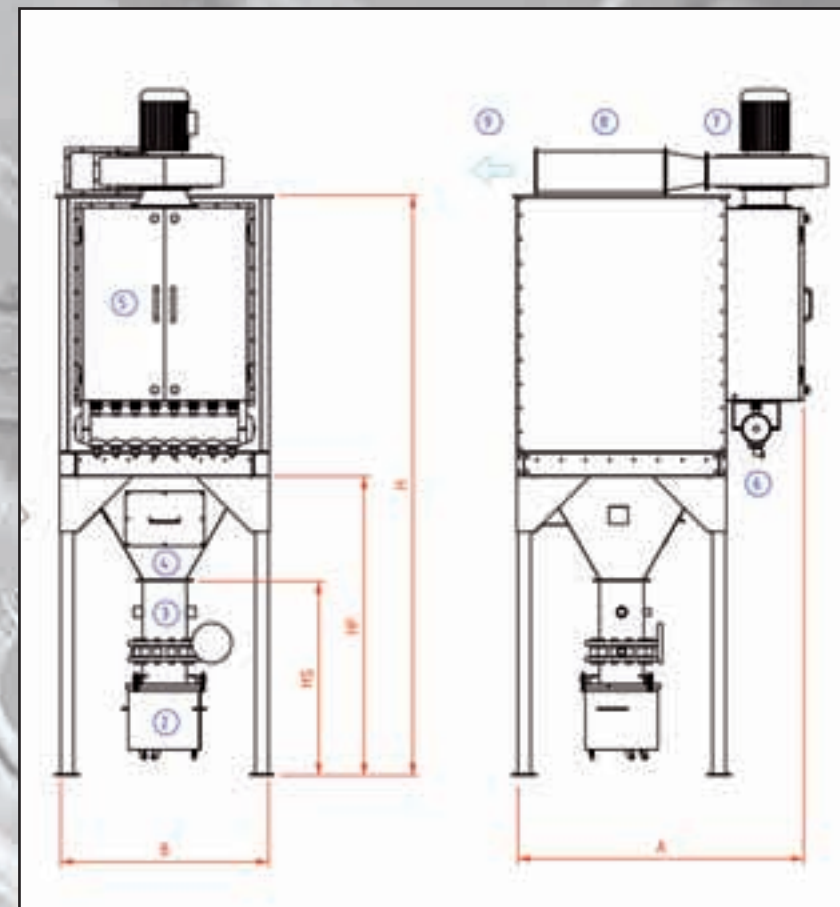
Typ DTM- LC:

Diese Version zeichnet sich durch eine kostengünstige und platzsparende Konstruktion aus. Die Technik zur Abscheidung der Stäube bleibt bestehen. Der Staubbunker sowie die Unterkonstruktion werden durch ein Austragsystem in Form einer Schublade gewechselt.

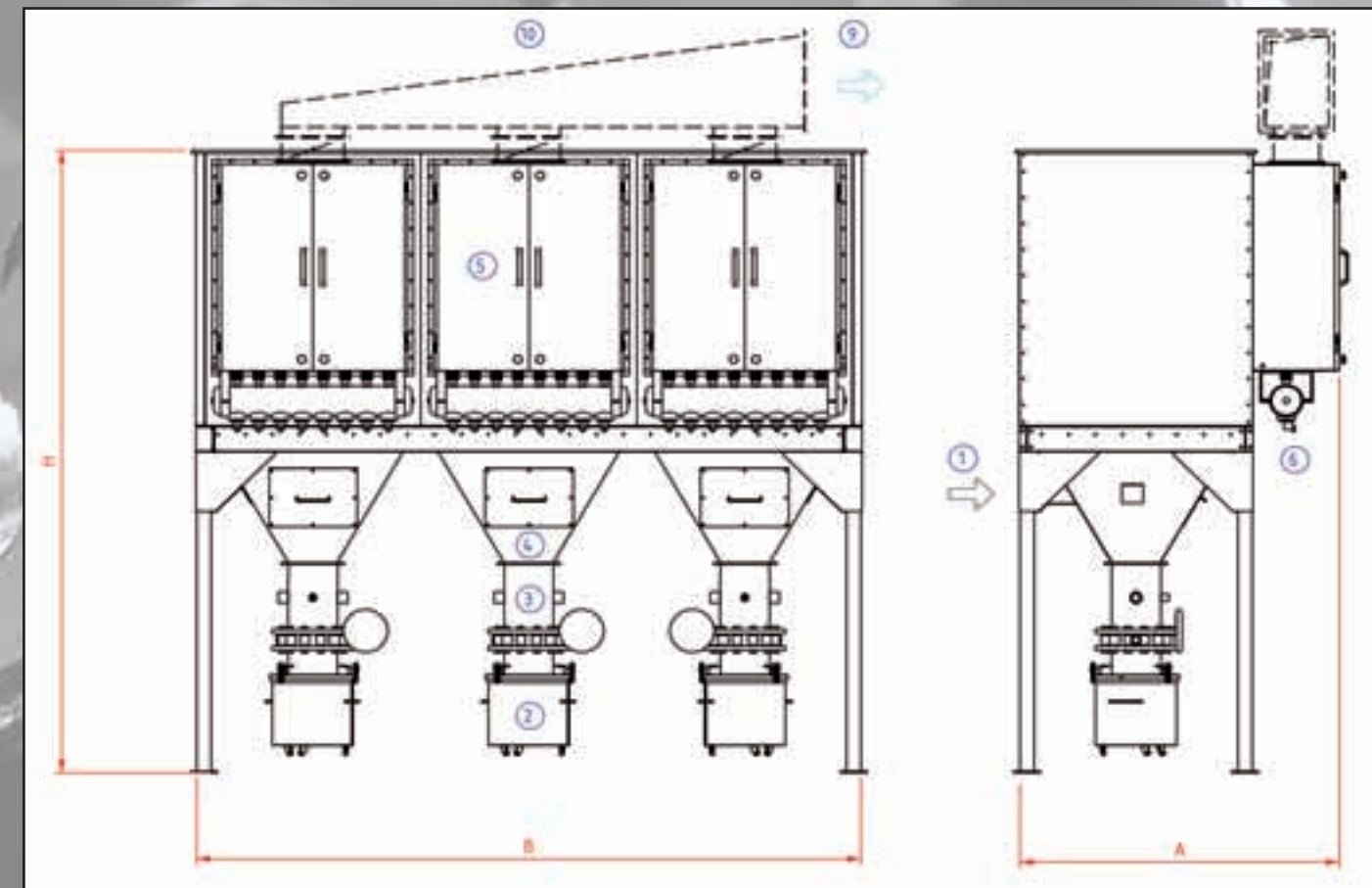
Technische Daten und Abmessungen

	DTM 4000	DTM-M 8000	DTM-M 12000	DTM-M 16000	DTM-M 20000
Volumenstrom max.(m ³ /h)	4000	8000	12.000	16.000	20.000
Rohgaseintritt	links/hinten/rechts	links/hinten/rechts	links/hinten/rechts	links/hinten/rechts	links/hinten/rechts
Abluftaustritt	vorne/hinten	links/rechts	links/rechts	links/rechts	links/rechts
Grundfläche A x B	1900 x 1300	1900 x 2503	1900 x 3706	1900 x 4909	1900 x 6112
H gesamt	3612	3612	3612	3612	3612
HF	600 - 1862	600 - 1862	600 - 1862	600 - 1862	600 - 1862
HS	1208	1208	1208	1208	1208

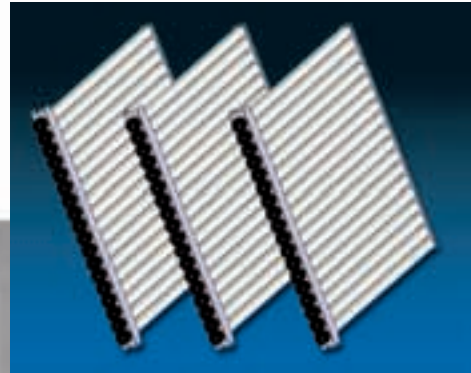
Maßblatt FG 2000



Maßblatt FG-M



- 1 Rohgaseintritt 2 Staubtopf, Alternative: Anschluss pneum. Förderung 3 Absperklappe, Alternative: Zellenradschleuse • Förderschnecke 4 Staubbunker 5 Wartungstür 6 Drucklufttank 7 Radialventilator 8 Schalldämpfer 9 Reingasaustritt 10 Reingaskanal zum Ventilator



Filtertubes mit PTFE-Beschichtung

Filterelemente:

- **Tubefilter**
Spiralförmig gewickelte Röhren (Tubes), PTFE beschichtet.
- **Filterplatten**
aus Polyestervlies, Nadelfilz oder Polypropylenvlies, plissiert.
- **Flachschlauchfilter mit Stützkorb**
aus Polyestervlies, Nadelfilz (Oberfläche kalandriert)
- **Filterpatronen**
aus Polyestervlies, Nadelfilz oder Polypropylenvlies, plissiert.

Zu allen Filterelementen (ausgenommen die Tubefilter) stehen verschiedene Beschichtungen zur Verfügung.

Alle Filtertypen werden durch Druckluftimpulse abgereinigt. Die Abreinigung erfolgt wahlweise über eine Differenzdruckmessung oder über eine Zeitsteuerung.

Serviceleistungen:

Wir bieten Ihnen fachmännische Beratung und kompetenten Service. Technisch geschulte Ansprechpartner beraten Sie bei der Auswahl der Anlagentechnik für Ihre individuelle Anwendung. Ingenieure entwickeln für Sie komplette Anlagenkonzepte nach Ihren Anforderungen. Erfahrene Ansprechpartner beraten Sie bei der Auslegung Ihrer Entstaubungsanlage. Unser technischer Außendienst berät Sie gern vor Ort.

Zubehör

- Differenzdrucküberwachung
- Abreinigungsfähige und waschbare Filterelemente
- Sonderlackierung
- Betriebspunktbezogene Ventilatorenauslegung
- Vorabscheider
- Erfassungselemente
- Brand-/Explosionsschutzeinrichtungen
- Rohrleitungssysteme



Multifunktionsfilter

Der Multifunktionsfilter kann auf Grund seiner individuellen Ausstattung in allen Industriezweigen eingesetzt werden. Wegen seiner ausgereiften Konstruktion kann dieser nicht nur mit verschiedenen Staubaustragsorganen versehen werden, sondern auch, nach dem einfachen Wechseln der horizontalen Filteraufnahmeplatte, mit einer Vielzahl von unterschiedlichen Filterelementen ausgestattet werden. Neben den Filtertubes kann die Absaugung zu folgenden Typen aus- bzw. umgerüstet werden:

- Plattenfilter
- Flachschlauchfilter
- Patronenfilter

