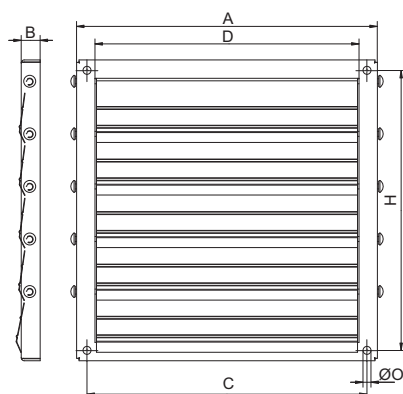
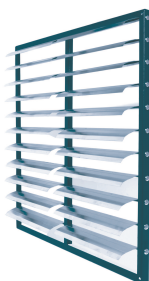


**PC**

**PERSIANA SOBRE PRESIÓN METÁLICA / METAL GRAVITY SHUTTER /  
 VOILET DE SURPRESSION MÉTALLIQUE / ÜBERDRUCK-JALOUSIE AUS METALL**



**ES**

**CARACTERÍSTICAS GENERALES:**  
 Persiana de sobrepresión. Funciona con el flujo de aire abriéndose en funcionamiento y cerrándose cuando el ventilador está cerrado. El marco es de chapa de hierro y las lamas son de aluminio.

**EN**

**GENERAL FEATURES:**  
 Gravity shutter. The shutter will open by air force and will close when the fan is stopped. Steel sheet frame and aluminium blades.

**FR**

**CARACTERISTIQUES GÉNÉRALES:**  
 Persienne à surpression. Cadre en tôle de fer et lames en aluminium.

**DE**

**ALLGEMEINE MERKMALE:**  
 Überdruckjalousie. Bewegung auf Grundlage des Luftstroms, bei Betrieb des Ventilators öffnet sich die Jalousie, bei Stillstand schließt die Jalousie. Rahmen aus Eisenblech mit Aluminiumlamellen.

**DIMENSIONES /  
 DIMENSIONS /  
 ENCOMBREMENT /  
 ABMESSUNGEN (mm)**

Model	A	B	C	D	H	ØO
PC 25	302	19	281	265	281	8
PC 30	362	19	341	325	341	8
PC 35	417	19	396	380	396	8
PC 45	530	15	470	480	505	8
PC 56	630	15	570	580	605	10
PC 71	780	15	715	730	755	10
PC 90	970	15	910	920	945	10
PC 100	1.070	15	1.010	1.020	1.045	10

**DESCRIPCIÓN /  
 DESCRIPTION /  
 DESCRIPTION /  
 BESCHREIBUNG**

Model	Aplicable
PC 25	HA 24-HJEPA 20-25
PC 30	HA 28-HJEPA-HB-HJBPA 30
PC 35	HJEPA-HA-HJBPA-HH 35
PC 45	HJBPA 40, HJBPA-HB-HH-HHP 45
PC 56	HH-HJBPA 50, HJBPA-HB-HH-HHP 56
PC 71	HB-HH-HHP 63-71
PC 90	HH-HHP 90, HB 80-90
PC 100	HB 100