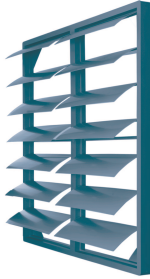


PCP

**PERSIANA SOBRE PRESIÓN PLÁSTICO / PLASTIC GRAVITY SHUTTER / OBTURATEURS DE
 VOILET DE SURPRESSION PLASTIQUE / ÜBERDRUCK-JALOUSIE AUS KUNSTSTOFF**



ES

CARACTERÍSTICAS GENERALES:

Persiana de sobrepresión. Funciona con el flujo de aire abriéndose en funcionamiento y cerrándose cuando el ventilador está cerrado. Construido íntegramente en plástico. Protección contra rayos UVA.

EN

GENERAL FEATURES:

Gravity shutter. The shutter will open by air force and will close when the fan is stopped. Made of plastic. UV rays protected.

FR

CARACTERISTIQUES GÉNÉRALES:

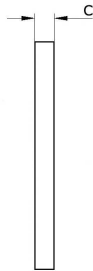
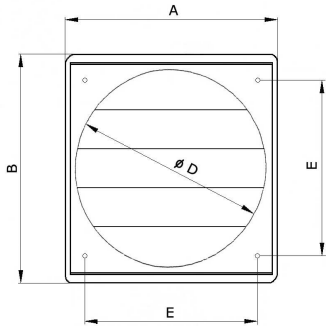
Persienne à surpression. Fabriquée totalement en plastique. Protection contre les rayonnements UVA.

DE

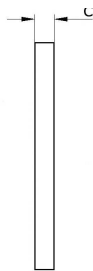
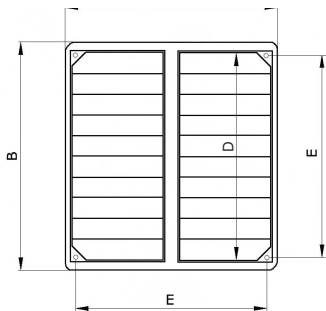
ALLGEMEINE MERKMALE:

Überdruckjalousie. Bewegung auf Grundlage des Luftstroms, bei Betrieb des Ventilators öffnet sich die Jalousie, bei Stillstand schließt die Jalousie. Vollständig aus Kunststoff hergestellt. Schutz vor ultravioletter Strahlung.

**DIMENSIONES /
 DIMENSIONS /
 ENCOMBREMENT /
 ABMESSUNGEN (mm)**



Model	A	B	C	ØD	E
PCP 20	244	244	22	210	182
PCP 25	294	294	26	260	232
PCP 30	347	347	26	310	276
PCP 35	397	397	26	360	310
PCP 40	459	459	26	420	364
PCP 45	501	501	31	460	395
PCP 50	549	549	31	510	445



Model	A	B	C	D	E
PCP 56	605	605	28	565	522
PCP 63	696	696	31	655	626
PCP 71	760	760	40	720	692
PCP 80	840	840	40	800	772
PCP 90	940	940	40	900	872
PCP 100	1040	1040	40	1000	972

**DESCRIPCIÓN /
 DESCRIPTION /
 DESCRIPTION /
 BESCHREIBUNG**

Model	Aplicable
PCP 20	HJE 20
PCP 25	HA 24-HJE 25
PCP 30	HA 28-HJE-HB-HJB 30
PCP 35	HJE-HA-HJB-HH 35
PCP 40	HJB 40
PCP 45	HJB-HB-HH-HHP 45
PCP 56	HJB-HB-HH-HHP 56
PCP 71	HB-HH-HHP 71
PCP 80	HH - HB - HBA 80
PCP 90	HH-HHP 90, HB 90
PCP 100	HB 100