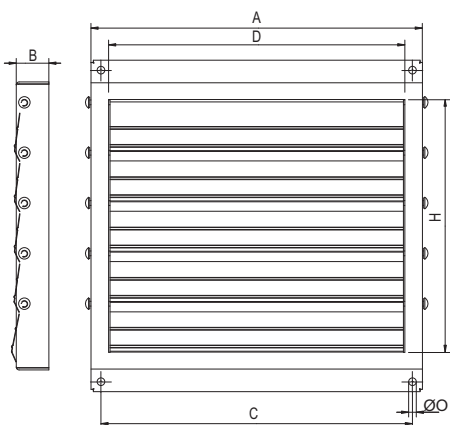
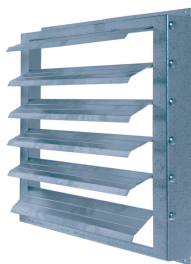


PI

PERSIANA SOBRE PRESIÓN METÁLICA / OUTLET GRAVITY SHUTTER / OBTURATEURS DE VOLET DE SURPRESSION MÉTALLIQUE / ÜBERDRUCK-JALOUSIE AUS METALL



ES

CARACTERÍSTICAS GENERALES:
 Persiana de sobrepresión para montaje en ventiladores centrífugos.
 Marco y lamas en chapa galvanizada.

EN

GENERAL FEATURES:
 Gravity shutter to be fitted on centrifugal fans.

FR

CARACTERISTIQUES GÉNÉRALES:
 Persienne à surpression pour installer sur caissons centrifuges. Cadre en tôle d'acier et lames en aluminium.

DE

ALLGEMEINE MERKMALE:
 Überdruck-Jalousie zur Montage an Radialventilatoren.
 Rahmen und Lamellen aus verzinktem Blech.

DIMENSIONES / DIMENSIONS / ENCOMBREMENT / ABMESSUNGEN (mm)

Model	A	B	C	D	H	ØO
PI 19/19 (7/7)	288	46	260	265	210	5.7
PI 25/25 (9/9)	353	46	325	325	260	5.7
PI 28/28 (10/10)	383	46	355	325	295	5.7
PI 33/33 (12/12)	448	46	420	380	340	5.7
PI 39/39 (15/15)	534	46	506	457	430	5.7

DESCRIPCIÓN / DESCRIPTION / DESCRIPTION / BESCHREIBUNG

Model	Aplicable
PI 19/19 (7/7)	BVF, BOX BD, BOX BV 19/19
PI 25/25 (9/9)	BVF, BOX BD, BOX BV 25/25
PI 28/28 (10/10)	BVF, BOX BD, BOX BV 28/28
PI 33/33 (12/12)	BVF, BOX BD, BOX BV 33/33
PI 39/39 (15/15)	BVF, BOX BD, BOX BV 39/39