

Einsatzbereich

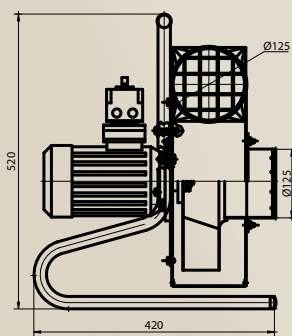
Tragbare radiale Ventilatoren dienen für Luftzufuhr- als auch Abzugventilation der Räume und Arbeitsstellen und können für allgemeine sowie Lokalbelüftung angewendet werden.

Baubeschreibung

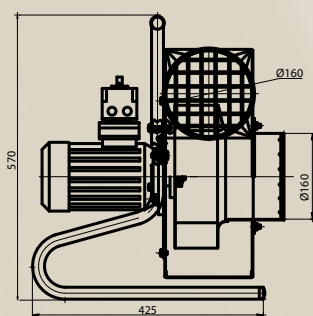
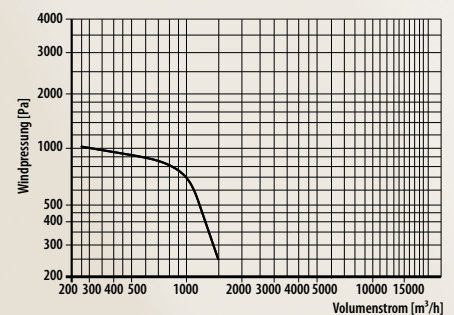
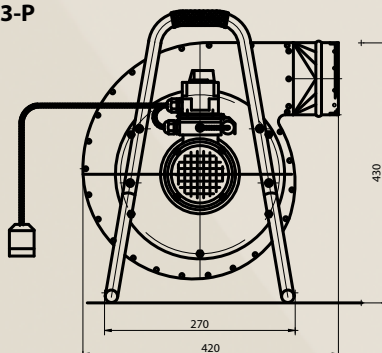
Der Ventilator besteht aus einem spiraligen Gehäuse, Elektromotor, radialem Laufrad und Tragwerk. Eintritt und Austritt sind für Schellenanschluss des Schlauches geeignet. Die Ventilatormotoren mit der Leistung von 0,55 kW sind mit einem LS Motorschalter ausgerüstet. Die Motore von höherer Leistung dagegen sind mit einem WS Motorschutzschalter ausgerüstet. Jeder Ventilator ist mit 6 meterlangem Stromversorgungskabel mit dem Stecker ausgerüstet.



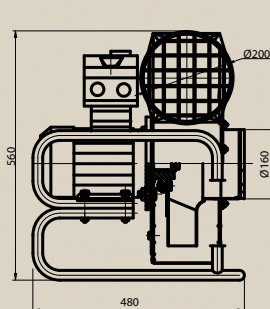
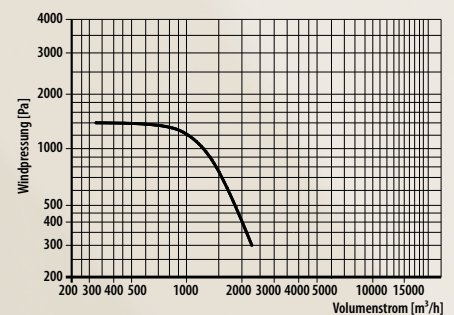
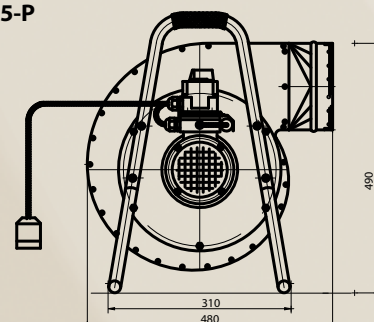
Tragbarer Ventilator in der Anwendung mit einer Magnethaube beim Schweißen



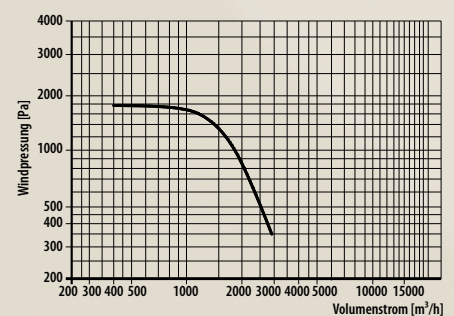
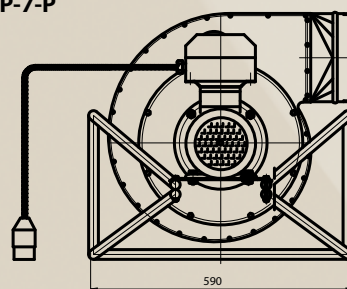
WP-3-P

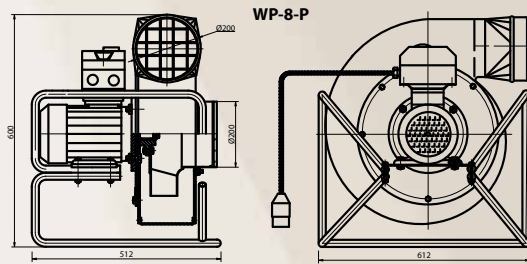


WP-5-P

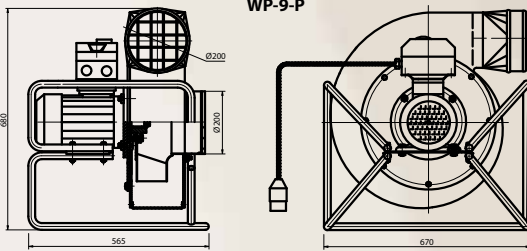


WP-7-P

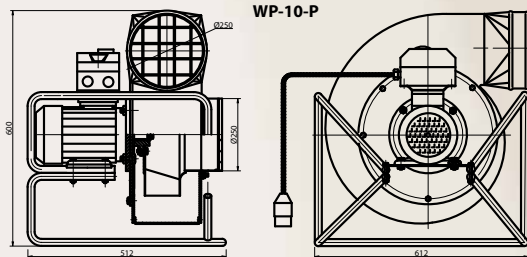




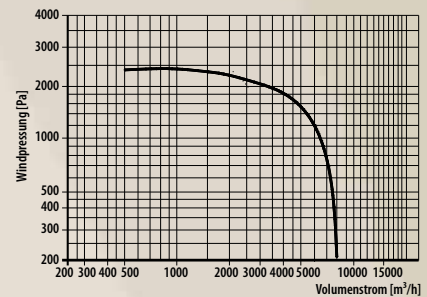
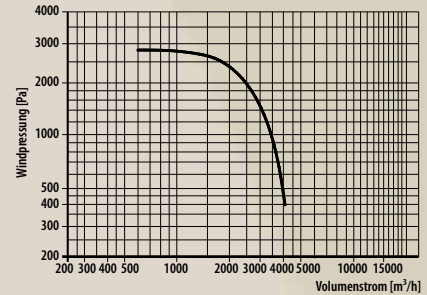
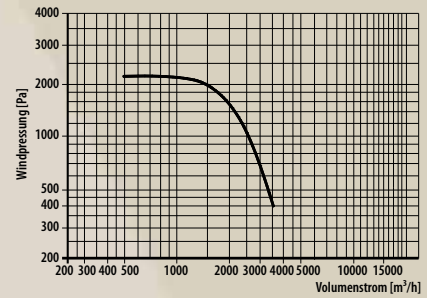
WP-8-P



WP-9-P



WP-10-P





Technische Daten

Typ	Art.No.	Stromversorgung [V]	Umdrehungen [1/min]	Motorleistung [kW]	Stromaufnahme [A]	Geräuschpegel [dB(A)] gemessen in Entfernung von		IP	Gewicht [kg]
						1 m	5 m		
WP-3-P	805W19	230	3000	0,37	3,0	76	72	54	17,5
WP-5-P	805W23	230	3000	0,55	3,6	82	77	54	24
WP-5-P	805W24	3 × 400	3000	0,55	1,35	82	77	54	24
WP-7-P	805W27	230	3000	1,1	7,9	90	86	54	31
WP-7-P	805W28	3 × 400	3000	1,1	2,57	90	86	54	31
WP-8-P	805W30	3 × 400	3000	1,5	3,76	94	88	54	35
WP-9-P	805W32	3 × 400	3000	2,2	4,84	95	92	54	45
WP-10-P	805W34	3 × 400	3000	3,0	6,7	97	92	54	50

1. Motorschutzschalter, Umdrehungsregler und Installationszubehör – sind in den "ZUBEHÖR"-Karten vorgeführt;
2. Maximale Temperatur der transportierten Luft: +60°C. Maximale in der Betriebsumgebung des Ventilators: +40°C. Auf Wunsch produzieren wir auch Ventilatoren von erhöhter thermischer Beständigkeit.
3. Maximale Verstaubung der transportierten Luft sollte nicht 0,3 g/m³ überschreiten.

Zubehör

	Typ	Art.No.	Durchmesser [mm]
	SM-125	818S01	125
	SM-160	818S02	160
	SM-200	818S03	200

	Typ	Art.No.	Durchmesser [mm]
	PSM-125	818P01	125
	PSM-160	818P02	160
	PSM-200	818P03	200


Schlauch ST/CL