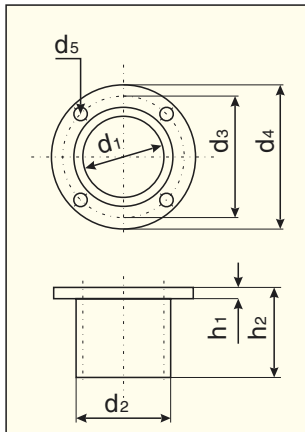


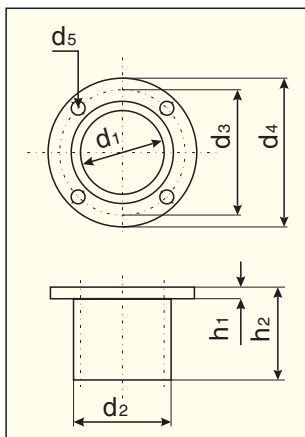
Anschlussstück Saugseite



Typ	d ₁	d ₂	d ₃	d ₄	d ₅	h ₁	h ₂	Artikelnummer
HPB-25	110	125	139	165	9	10	80	113 611 180
HPB-30	110	125	139	165	9	10	80	113 611 180
HPT-100*	100	108						113 561 100*
HPT-100D*	100	108						113 561 125*
HPB-200	110	125	139	165	9	10	80	113 611 180
HPB-260	148	160	182	200	9	10	80	113 611 220
HPB-260D	148	160	182	200	9	10	80	113 611 220
HPB-300	148	160	182	200	9	10	80	113 611 230
HPB-360	148	160	182	200	9	10	80	113 611 220
HPR-400	172	180	200	234	9	10	80	113 611 240

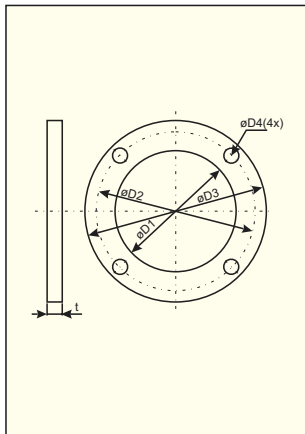
* - Einlass mit einem Anschlussstück zu verwenden.

Anschlussstück Druckseite



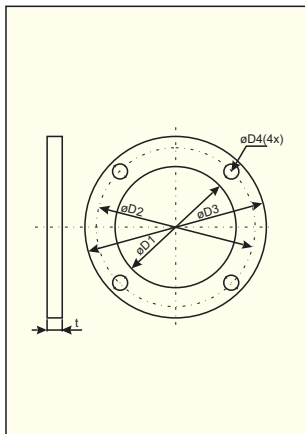
Typ	d ₁	d ₂	d ₃	d ₄	d ₅	h ₁	h ₂	Artikelnummer
HPB-25	65	76	95	115	10	10	80	113 562 100
HPB-30	65	76	95	115	10	10	80	113 562 100
HPT-100	65	76	95	115	10	10	80	113 562 100
HPT-100D	80	89	112	130	11	10	80	113 562 160
HPB-200	100	112	139	165	9,5	10	80	113 612 180
HPB-260	100	112	139	165	9,5	10	80	113 612 180
HPB-260D	140	150	182	200	10	10	80	113 662 540
HPB-300	125	139	165	190	10	10	80	113 562 270
HPB-360	160	170	200	230	10	11	80	113 562 260
HPR-400	160	170	200	230	10	10	80	113 562 280

Schweissflansch Saugseite



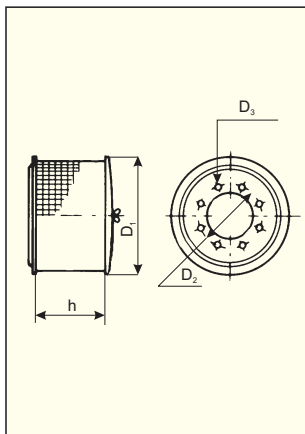
Typ	D ₁	D ₂	D ₃	D ₄	t	Artikelnummer
HPB-25	110	139	165	9	10	113 617 160
HPB-30	110	139	165	9	10	113 617 160
HPT-100	100	139	165	8,5	10	113 567 100
HPT-100D	100	139	165	8,5	10	113 567 100
HPB-200	110	139	165	9	10	113 617 180
HPB-260	148	182	200	9	10	113 617 220
HPB-260D	148	182	200	9	10	113 617 220
HPB-300	148	182	200	9	10	113 617 230
HPB-360	148	182	200	9	10	113 617 220
HPR-400	172	200	234	9	10	113 617 240

Schweissflansch Druckseite



Typ	D ₁	D ₂	D ₃	D ₄	t	Artikelnummer
HPB-25	65	95	115	10	10	113 613 160
HPB-30	65	95	115	10	10	113 613 160
HPT-100	65	95	115	10	10	113 563 100
HPT-100D	80	112	130	11	10	113 563 160
HPB-200	100	139	165	9,5	10	113 613 180
HPB-260	100	139	165	9,5	10	113 613 180
HPB-260D	140	182	200	10	10	113 663 540
HPB-300	125	165	190	9	10	113 563 270
HPB-360	160	200	230	11	10	113 563 260
HPR-400	160	200	230	10	10	113 563 260

Feinfilter Saugseite



Typ	D ₁	D ₂	D ₃	h	Artikelnummer
HPB-25	284	139	10	140	113 565 100
HPB-30	284	139	10	140	113 565 100
HPT-100	284	139	10	140	113 565 100
HPT-100D	284	139	10	140	113 565 100
HPB-200	284	139	9	190	113 615 180
HPB-260	284	182	9	300	113 615 220
HPB-260D	284	182	9	300	113 615 220
HPB-300	284	182	9	300	113 615 220
HPB-360	560	182	10	395	113 565 260
HPR-400	560	200	9	395	113 565 270