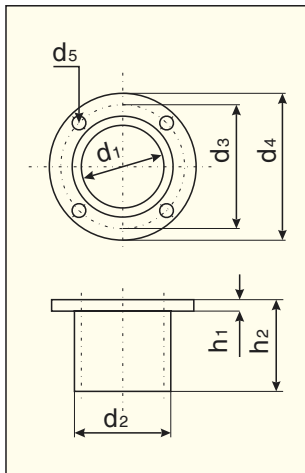
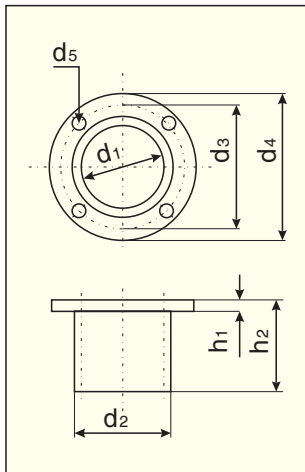


## Verbindungsstück Saugseite



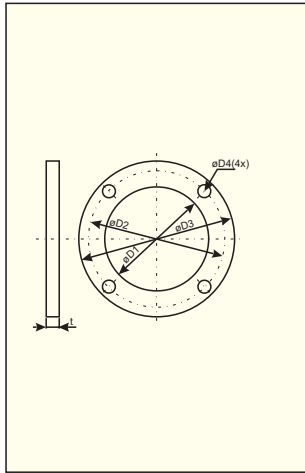
Typ	d <sub>1</sub>	d <sub>2</sub>	d <sub>3</sub>	d <sub>4</sub>	d <sub>5</sub>	h <sub>1</sub>	h <sub>2</sub>	Artikelnummer
MPT-03, 25 *	100	108						113 561 100
MPT-25D *	100	108						113 561 125
MPT-40, 50	110	125	139	165	9.0	10	80	113 611 180
MPT-80, 90	148	160	182	200	9.0	10	80	113 611 220
MPT-160	170	180	220	250	12.0	10	80	113 561 240
MPT-290, 350	180	190	217	243	12.0	10	80	113 561 250
MPT-300	148	160	182	200	9.0	10	80	113 611 220
MPR-300	148	160	182	200	9.0	10	80	113 611 230
MPR-400	172	180	200	234	9.0	10	80	113 611 240
MPB-25	110	125	139	165	9.0	10	80	113 611 180
MPB-30	110	125	139	165	9.0	10	80	113 611 180
MPB-75	110	125	139	165	9.0	10	80	113 611 180
MPB-110, 110D	148	160	182	200	9.0	10	80	113 611 220
MPB-220, 250	148	160	182	200	9.0	10	80	113 611 220
MPB-280	148	160	182	200	9.0	10	80	113 611 220
MPB-300	148	160	182	200	9.0	10	80	113 611 230
MPB-400	172	180	200	234	9.0	10	80	113 611 240

## Verbindungsstück Druckseite



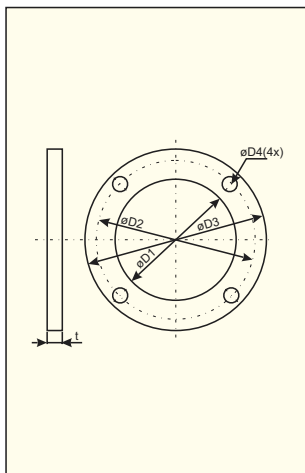
Typ	d <sub>1</sub>	d <sub>2</sub>	d <sub>3</sub>	d <sub>4</sub>	d <sub>5</sub>	h <sub>1</sub>	h <sub>2</sub>	Artikelnummer
MPT-03, 25	65	76	95	115	10.0	10	80	113 562 100
MPT-25D	80	89	112	130	11.0	10	80	113 562 160
MPT-40, 50	80	89	112	130	11.0	10	80	113 562 160
MPT-80, 90	100	112	135	160	11.0	10	80	113 562 200
MPT-160	125	140	168	200	12.0	10	80	113 562 240
MPT-290, 350	170	180	230	160	13.0	10	80	113 562 250
MPT-300	160	170	200	230	10.0	11	80	113 562 260
MPR-300	125	139	165	190	9.0	10	80	113 562 270
MPR-400	160	170	200	230	10.0	10	80	113 562 280
MPB-25	65	76	95	115	10.0	10	80	113 562 100
MPB-30	65	76	95	115	10.0	10	80	113 562 100
MPB-75	100	112	139	165	9.5	10	80	113 612 180
MPB-110	100	112	139	165	9.5	10	80	113 612 180
MPB-110D	140	150	182	200	10.0	10	80	113 662 540
MPB-220, 250	160	170	200	230	10.0	11	80	113 562 260
MPB-280	160	170	200	230	10.0	11	80	113 562 260
MPB-300	125	139	165	190	9.0	10	80	113 562 270
MPB-400	160	170	200	230	10.0	10	80	113 562 280

## Schweißflansch Saugseite



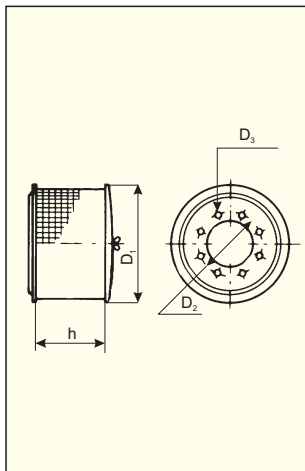
Typ	D <sub>1</sub>	D <sub>2</sub>	D <sub>3</sub>	D <sub>4</sub>	t	Artikelnummer
MPT-03, 25	100	139	165	8.5	10	113 567 100
MPT-25D	100	139	165	8.5	10	113 567 100
MPT-40, 50	110	139	165	9.0	10	113 617 180
MPT-80, 90	148	182	200	9.0	10	113 617 220
MPT-160	170	220	250	12.0	10	113 567 240
MPT-290, 350	180	217	243	9.5	10	113 567 250
MPT-300	148	182	200	9.0	10	113 617 220
MPR-300	148	182	200	9.0	10	113 617 230
MPR-400	172	200	234	9.0	10	113 617 240
MPB-25	110	139	165	9.0	10	113 617 160
MPB-30	110	139	165	9.0	10	113 617 160
MPB-75	110	139	165	9.0	10	113 617 180
MPB-110, 110D	148	182	200	9.0	10	113 617 220
MPB-220, 250	148	182	200	9.0	10	113 617 220
MPB-280	148	182	200	9.0	10	113 617 220
MPB-300	148	182	200	9.0	10	113 617 230
MPB-400	172	200	234	9.0	10	113 617 240

## Schweißflansch Druckseite



Typ	D <sub>1</sub>	D <sub>2</sub>	D <sub>3</sub>	D <sub>4</sub>	t	Artikelnummer
MPT-03, 25	65	95	115	10.0	10	113 563 100
MPT-25D	80	112	130	11.0	10	113 563 160
MPT-40, 50	80	112	130	11.0	10	113 563 160
MPT-80, 90	100	135	160	11.0	10	113 563 200
MPT-160	125	168	200	12.0	10	113 563 240
MPT-290, 350	170	230	260	13.0	10	113 563 250
MPT-300	160	200	230	11.0	10	113 563 260
MPR-300	125	165	190	9.0	10	113 563 270
MPR-400	160	200	230	10.0	10	113 563 280
MPB-25	65	95	115	10.0	10	113 613 160
MPB-30	65	95	115	10.0	10	113 613 160
MPB-75	100	139	165	9.5	10	113 613 180
MPB-110	100	139	165	9.5	10	113 613 180
MPB-110D	140	182	200	10.0	10	113 663 540
MPB-220, 250	160	200	230	11.0	10	113 563 260
MPB-280	160	200	230	11.0	10	113 563 260
MPB-300	125	165	190	9.0	10	113 563 270
MPB-400	160	200	230	10.0	10	113 263 280

## Filter Saugseite



Typ	D <sub>1</sub>	D <sub>2</sub>	D <sub>3</sub>	h	Artikelnummer
MPT-03, 25	284	139	10	140	113 565 100
MPT-25D	284	139	10	140	113 565 100
MPT-40, 50	284	155	10	140	113 565 160
MPT-80, 90	284	170	10	220	113 565 200
MPT-160	284	220	10	370	113 565 240
MPT-290, 350	560	217	10	395	113 565 250
MPT-300	560	182	10	395	113 565 260
MPR-300	284	182	9	300	113 615 220
MPR-400	560	200	9	395	113 565 270
MPB-25	284	139	10	140	113 565 100
MPB-30	284	139	10	140	113 565 100
MPB-75	284	139	9	190	113 615 180
MPB-110	284	182	9	300	113 615 220
MPB-110D	284	182	9	300	113 615 220
MPB-220, 250	560	182	10	395	113 565 260
MPB-280	560	182	10	395	113 565 260
MPB-300	284	182	9	300	113 615 220
MPB-400	560	200	9	395	113 565 270