

Hochdruckgebläse HPB-1



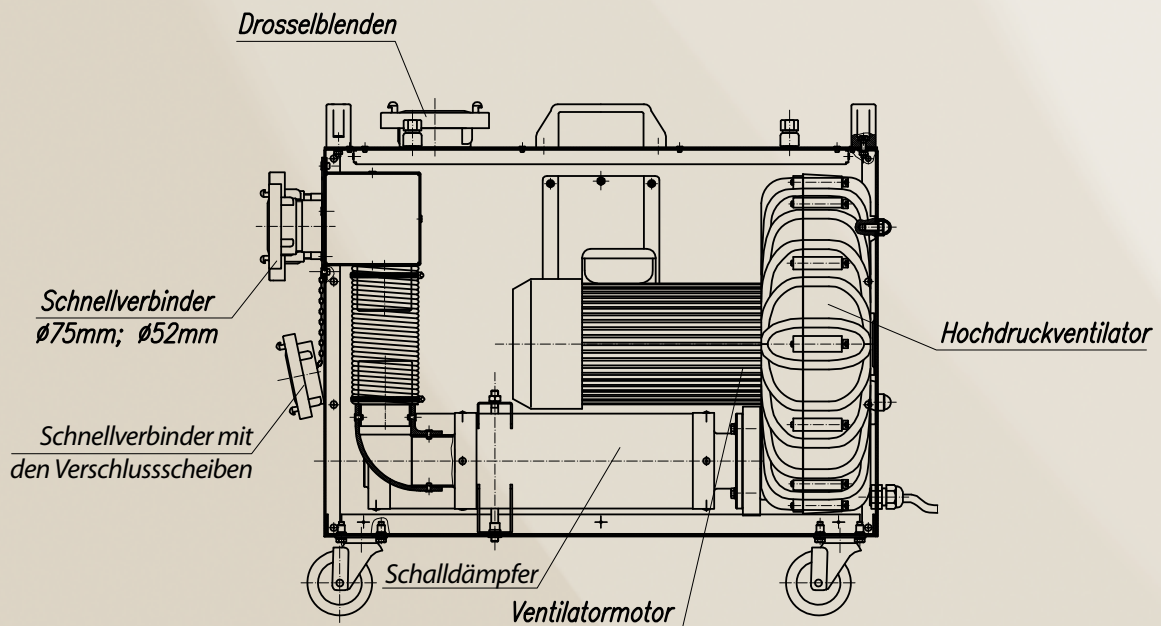
Einsatzbereich

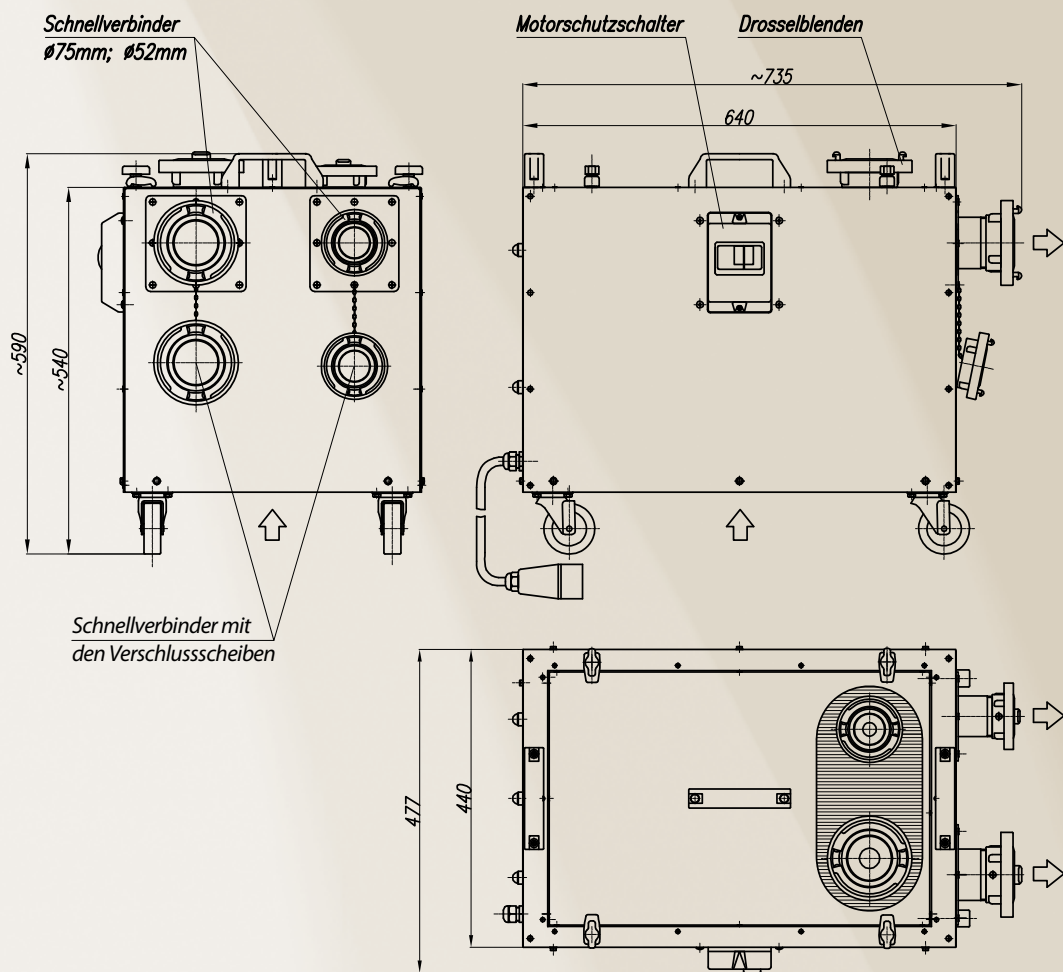
Der HPB-1 – Gebläse ist bestimmt für:

- rocknung der Innerfläche der Feuerwehrschräuche. Die Luft wird unter 0,25 bar Druck in die Schlräuche eingepumpt.
- Luftzufuhr von der Zone auöer dem Bereich der verschmutzten Atmosphäre, von einer ziemlich großen Entfernung, sogar bis 100 Meter. Falls ein $\text{Ø}50$ mm und 36 Meter lang Schlauch angewendet wird, das Gerät kann frische Luft für 10 Person in einem Raum zuföhren.

Baubeschreibung

Das Gebläse besteht aus einem Gehäuse, Hochdruckventilator und Motorschutzschalter. Das Gehäuse befestigt sich auf den Rädern und ist mit $\text{Ø}52$ und $\text{Ø}75$ mm Schnellverbinder. Auf der Seitenwand befindet sich ein Motorschutzschalter. Der Hochdruckventilator (im Gehäuse) saugt die Luft ein und fördert sie in die angeschlossene Schlräuche, die sollen frei auseinander gezogen sein. Falls das Gerät für Feuerwehrschräuche angewendet wird, ist es wichtig an den Austrittsschlauchenden die Schnellverbinder mit Drosselblenden anzubringen. Dadurch werden die Schlräuche gestreckt, die Temperatur der geföhrderten Luft erhöhht sich und die Trocknung ist effektiver. Das Gebläse hat einen 5 meterlang Stromversorgungskabel mit einem Stecker.





Technische Daten

| Typ | Art.No | Stromversorgung [V] | Synchronische Umdrehung [1/min] | Motorleistung [kW] | Maximale Volumenstrom [m ³ /h] | Maximale Windpressung [kPa] | Geräuschpegel [dB(A)] von der Entfernung | | IP | Gewicht [kg] |
|-------|--------|------------------------|------------------------------------|-----------------------|--|--------------------------------|--|-----|----|-----------------|
| | | | | | | | 1 m | 5 m | | |
| HPB-1 | 843W18 | 3 × 400 | 3000 | 3,0 | 300 | 25 | 69 | 65 | 44 | 82 |