

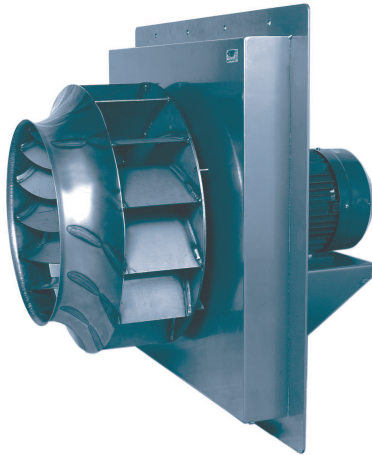
# VENTILADORES CENTRÍFUGOS MEDIA PRESIÓN

## CENTRIFUGAL MEDIUM PRESSURE FANS

### VENTILATEURS CENTRIFUGES MOYENNE PRESSION

#### MITTELDRUCK-RADIALVENTILATOREN

## MBRH



### ES

#### CARACTERÍSTICAS GENERALES:

Serie compuesta por 8 tamaños distintos desde el 403 hasta el 901, provista de motores de 4 y 6 polos trifásicos. Caudales desde 5.400 m<sup>3</sup>/h hasta 68.500 m<sup>3</sup>/h. Temperatura máxima de trabajo de 250°C en continuo. Presiones estáticas hasta 280 mmca.

#### CARACTERÍSTICAS CONSTRUCTIVAS:

- Ventilador compuesto por: turbina de alabes hacia atrás (a reacción), cajón aislado, placa de apoyo a horno y rodete de refrigeración.
- Cajón y placa totalmente soldados y adaptables a las necesidades del cliente.
- Turbina de alabes curvados hacia atrás (a reacción) de simple aspiración y alto rendimiento, fabricada en chapa de acero laminado y recubierta con pintura anticorrosiva.
- Todo el ventilador pintado con pintura anticorrosiva.
- Motor asíncrono normalizado de jaula de ardilla con protección IP-55 y aislamiento clase F. Voltajes Standard 230/400V 50Hz para motores trifásicos hasta 5,5CV y 400/690V 50Hz para potencias superiores.

#### APLICACIONES:

- Recirculación de gases calientes en hornos.

#### BAJO DEMANDA:

- Ventiladores para trabajar a 60Hz, voltajes especiales...
- Motor 2 velocidades.
- Ventilador preparado para altas temperaturas.
- Ventiladores fabricados en acero inoxidable.

### EN

#### GENERAL FEATURES:

Range with 8 sizes from the 403 until the 901, provided with three phase 4 and 6 pole motors. Air-flow from 5.400 m<sup>3</sup>/h until 68.500 m<sup>3</sup>/h. Maximum air working temperature 250°C in continuous. Static pressures until 280 mmwg.

#### MANUFACTURING FEATURES:

- The fan include high efficiency single inlet backward curved impeller + insulated wall + wall support + cooling wheel + motor.
- Insulated thickness and wall support fully welded and adapted to the customer needs.
- Special coat finishing for high temperature applications.
- Squirrel cage asynchronous standard motor, IP-55 protection and rated class F insulation. Standard voltages 230V 50Hz for single phase motors, 230/400V 50Hz for three phase, motors up to 5,5HP and 400/690V 50Hz for higher powers.

#### APPLICATIONS:

- Specially designed for assuring the correct air distribution in ovens, kilns or dryers.

#### UNDER REQUEST:

- 60Hz fans and special voltages.
- 2 speed motors.
- Fan for high temperatures.
- Stainless steel fans.

## ACCESORIOS

### ANCILLARIES

### ACCESSOIRES

### ZUBEHÖR



RFS



ASD



INT

### FR

#### CARACTÉRISTIQUES GÉNÉRALES:

Série composée par 8 tailles de la 403 à la 901. Moteurs à 4 et 6 pôles triphasés. Débits de 5.400 m<sup>3</sup>/h à 68.500 m<sup>3</sup>/h. Température maximale de l'air 250°C en continu. Pressions statiques jusqu'à 280 mmce.

#### CARACTÉRISTIQUES DE FABRICATION:

- Ventilateur composé par : turbine à réaction, caisson isolé, cadre support et petite turbine de réfrigération.
- Caisson et cadre support complètement soudés et adaptables aux besoins du client.
- Turbine à réaction d'haute rendement en tôle d'acier laminé avec peinture anti-calorique.
- Protégés contre la corrosion avec peinture époxy.
- Moteur asynchrone normalisé à cage d'écureuil degré de protection IP-55 et isolation électrique classe F. Tensions Standard 230V 50Hz pour moteurs monophasés. 230/400V 50Hz pour moteurs triphasés jusqu'à 5,5CV et 400/690V 50Hz pour puissances supérieures.

#### APPLICATIONS:

- Mouvement d'air dans les fours.

#### OPTIONS DISPONIBLES:

- Ventilateurs pour travailler à 60Hz et tensions spéciales.
- Moteur 2 vitesses.
- Ventilateur pour hautes températures.
- Ventilateur en acier inoxydable.

### DE

#### ALLGEMEINE MERKMALE:

Baureihe bestehend aus 8 verschiedenen Größen, von 403 bis 901, ausgestattet mit 4- und 6-poligen Dreiphasenmotoren. Luftfördermenge 5.400 m<sup>3</sup>/h bis 68.500 m<sup>3</sup>/h. Maximale Arbeitstemperatur von 250 °C im Dauerbetrieb. Statische Drücke bis zu 280 mm Wassersäule.

#### BAULICHE MERKMALE:

- Ventilator bestehend aus: Turbine mit nach hinten gebogenen Schaufelrädern (Reaktionsturbine), isolierte Box, Stützplatte an Gebläseofen und Kühlerlauftrahnen.
- Vollständig verschweißte und an die jeweiligen Kundenanforderungen anpassbare Platte und Kasten.
- Mehrschaufel-Hochleistungsturbine mit nach hinten (Reaktionsturbine) geeigneten Schaufelrädern mit einfacher Ansaugung, Ausführung in Walzstahlblech und mit Wärmeschutzanstrich.
- Der gesamte Ventilator ist mit einem Wärmeschutzanstrich versehen.
- Standardisierter Asynchron-Käfigläufermotor mit Schutzart IP-55 und Isolierklasse Isoliertklasse F. Standardspannungen von 230/400 V, 50 Hz, für Dreiphasenmotoren bis 5,5 PS und 400/690 V, 50 Hz, für höhere Leistungsbereiche.

#### ANWENDUNGEN:

- Umluft heißer Gase in Öfen.

#### AUF ANFRAGE:

- Lüfter, die mit 60 Hz, besonderen Spannungen usw. arbeiten.
- Motor mit 2 Geschwindigkeitsstufen.
- Ventilator für hohe Temperaturen ausgelegt.
- Ventilatoren aus rostfreiem Edelstahl hergestellt.

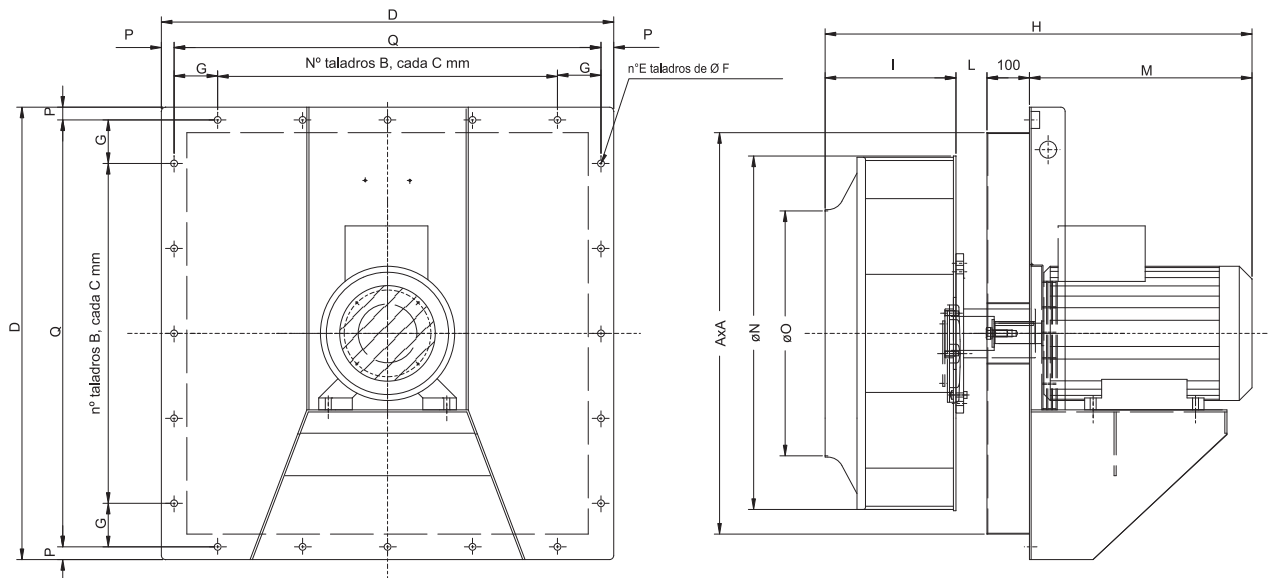
# VENTILADORES CENTRÍFUGOS MEDIA PRESIÓN

## CENTRIFUGAL MEDIUM PRESSURE FANS

### VENTILATEURS CENTRIFUGES MOYENNE PRESSION

#### MITTELDRUCK-RADIALVENTILATOREN

## MBRH



## DIMENSIONES / DIMENSIONS / ENCOMBREMENT / ABMESSUNGEN (mm)

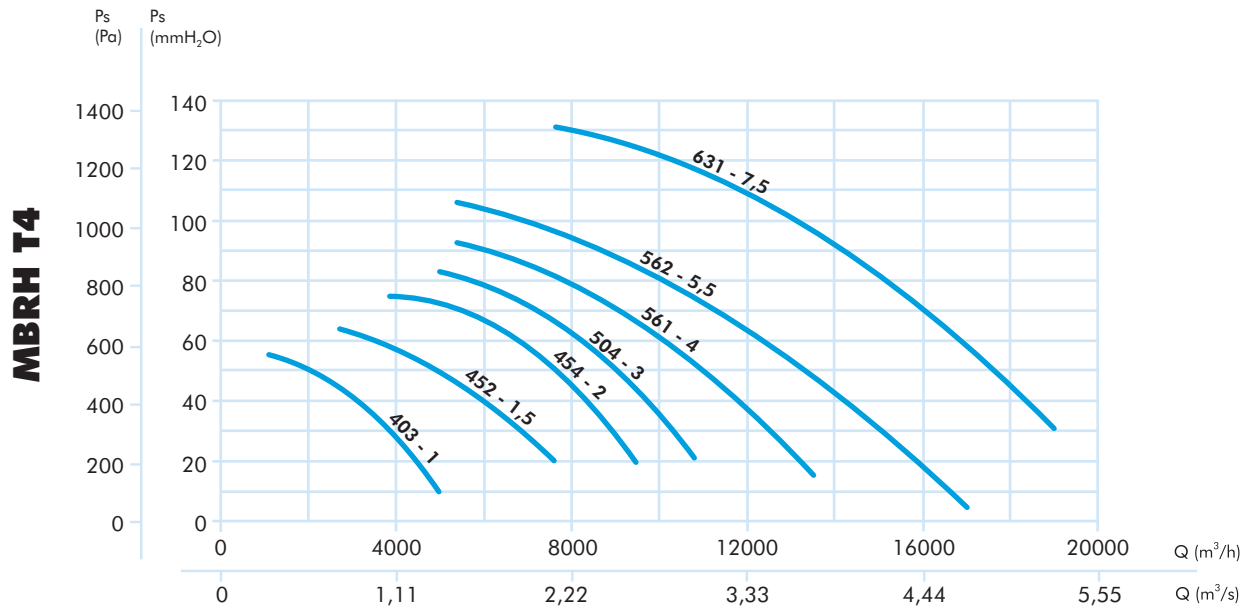
Model	A	B	C	D	ØE	ØF	ØG	ØH	I	L
MBRH 403 T4 1	600	560	505	3*150	12	395	287	181	300	601
MBRH 452 T4 1,5	600	560	505	3*150	12	445	310	212	400	726
MBRH 454 T4 2	600	560	505	3*150	12	445	310	212	400	726
MBRH 504 T4 3	755	695	635	2*200	12	505	365	255	400	772
MBRH 561 T4 4	755	695	635	3*200	12	535	415	275	400	792
MBRH 562 T4 5,5	755	695	635	3*200	12	535	415	275	450	935
MBRH 631 T4 7,5	895	835	775	3*200	12	605	460	290	500	881
MBRH 712 T4 10	975	915	855	4*200	12	670	508	340	500	931
MBRH 712 T4 15	975	915	855	4*200	12	670	508	340	600	1012
MBRH 712 T4 20	975	915	855	4*200	12	670	508	340	650	1062
MBRH 801 T4 25	1065	1065	945	5*200	16	-	-	-	800	859
MBRH 802 T4 30	1065	1065	945	5*200	16	-	-	-	800	859
MBRH 901 T4 40	1065	1065	945	5*200	16	-	-	-	800	847
MBRH 901 T4 50	1065	1065	945	5*200	16	-	-	-	800	831
MBRH 901 T4 60	1065	1065	945	5*200	16	-	-	-	800	831
MBRH 403 T6 1/2	600	560	505	3*150	12	395	287	181	300	601
MBRH 454 T6 1	600	560	505	3*150	12	445	310	212	400	726
MBRH 503 T6 1,5	755	695	635	3*200	12	470	365	255	400	769
MBRH 634T6 3	895	835	775	3*200	12	630	460	290	450	850
MBRH 713 T6 4	975	915	855	4*200	12	670	508	340	500	931
MBRH 714 T6 5,5	975	915	855	4*200	12	670	508	340	500	931
MBRH 803 T6 10	1065	1065	945	5*200	16	-	-	-	600	672
MBRH 804 T6 15	1065	1065	945	5*200	16	-	-	-	650	722

**VENTILADORES CENTRÍFUGOS MEDIA PRESIÓN**  
**CENTRIFUGAL MEDIUM PRESSURE FANS**  
**VENTILATEURS CENTRIFUGES MOYENNE PRESSION**  
**MITTELDRUCK-RADIALVENTILATOREN**

**MBRH**

**SERIE TRIFÁSICA / THREE PHASE / SÉRIE TRIPHASÉE / DREIPHASIG**

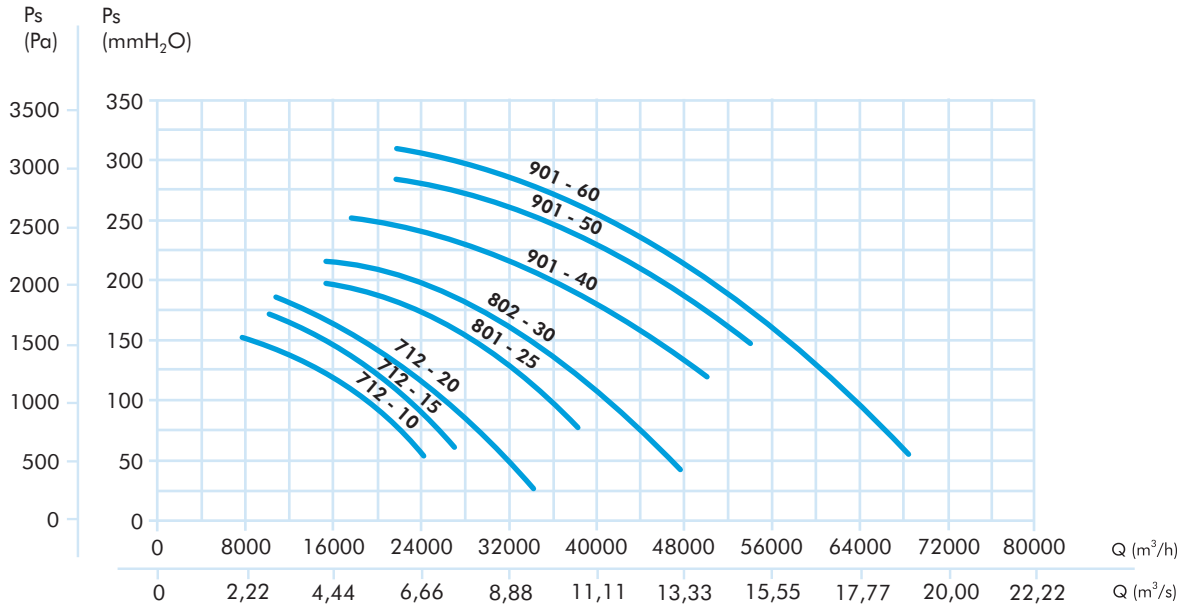
Model	R.P.M max.	I max. (A)			Kw	m³/h	dB (A)
		230	400	690			
MBRH 403 T4 1	1.360	3,74	2,16	-	0,75	5.400	67
MBRH 452 T4 1,5	1.400	4,87	2,81	-	1,1	7.650	70
MBRH 454 T4 2	1.400	6,32	3,65	-	1,5	8.500	73
MBRH 504 T4 3	1.400	9,2	5,31	-	2,2	10.800	75
MBRH 561 T4 4	1.400	11,53	6,66	-	3	13.500	77
MBRH 562 T4 5,5	1.420	17,1	9,86	-	4	17.000	79
MBRH 631 T4 7,5	1.420	-	13,14	7,3	5,5	19.000	80
MBRH 713 T4 10	1.410	-	16,5	9,5	7,5	24.200	82
MBRH 712 T4 15	1.440	-	21	12,1	11	27.000	84
MBRH 712 T4 20	1.450	-	28,4	16,4	15	34.200	85
MBRH 801 T4 25	1.420	-	35,2	20,35	18,5	38.200	86
MBRH 802 T4 30	1.430	-	42,4	24,5	22	47.500	88
MBRH 901 T4 40	1.460	-	54,8	31,68	30	50.000	90
MBRH 901 T4 50	1.460	-	65,4	37,8	37	54.000	92
MBRH 901 T4 60	1.460	-	78,9	45,6	40	68.500	94
MBRH 403 T6 1/2	910	2	1,2	-	0,37	4.500	63
MBRH 454 T6 1	908	4,1	2,4	-	0,75	5.300	66
MBRH 503 T6 1,5	930	6	3,5	-	1,1	6.200	67
MBRH 634 T6 3	940	9,1	5,3	-	2,2	13.500	70
MBRH 713 T6 4	955	12,1	7	-	3	17.000	73
MBRH 714 T6 5,5	955	15,7	9,1	-	4	21.600	76
MBRH 803 T6 10	955	-	15,2	8,7	7,5	27.000	78
MBRH 804 T6 15	965	-	22,9	12,7	11	30.600	81



**VENTILADORES CENTRÍFUGOS MEDIA PRESIÓN**  
**CENTRIFUGAL MEDIUM PRESSURE FANS**  
**VENTILATEURS CENTRIFUGES MOYENNE PRESSION**  
**MITTELDRUCK-RADIALVENTILATOREN**

**MBRH**

**MBRH T4**



**MBRH T6**

