

Datenblatt: Stromerkennung mit Schaltausgang STWA 1 SE

Allgemeines

Der Elektronik Stromwandler mit Schaltausgang ist ein besonders kompakter Stromwandler mit eingebauter Elektronik im Wandlergehäuse. Er überwacht den Stromfluss in AC – Verbraucherstromkreisen. Die Elektronik verfügt über einen Open- Kollektor- Ausgang und kann direkt an einen Digitaleingang einer SPS angeschlossen werden. Alternativ kann über den STWA 1 SE auch ein Relais angesteuert werden. Es wird keine Hilfsspannung benötigt.

Anwendung

Der Stromwandler ist ein Durchsteck– Stromwandler. Diese werden einfach auf den zu Überwachenden Leiter gesteckt. Die Ansprechschwelle ist bei ca. AC 2A bis 10A. Der Sensor kann überall dort eingesetzt werden, wo festgestellt werden soll ob Strom fließt aber die Stärke des Stromflusses bereits bekannt ist bzw. irrelevant ist. Einsatzbereich sind zum Beispiel die Überwachung von Betriebszuständen, auf Ausfall von Geräten oder auch zur Ansteuerung von Absauganlagen.

Beschreibung

Die Stromversorgung erfolgt direkt aus dem Signal des Stromwandlers. Daher ist keine zusätzliche Stromversorgung nötig. Übersteigt der Strom im Verbraucherstromkreis den eingestellten Wert wird der Schalttransistor der Elektronik leitend und schaltet den Ausgang (rote Litze) auf Low. Der Schaltzustand wird durch die eingebaute LED signalisiert.

Die Hysterese ist abhängig vom Schalterpunkt und beträgt ca. 5...30%. Als Schaltelement entstricht der STWA 1SE einem Schalter (Schließer) in Reihe mit einer Diode.

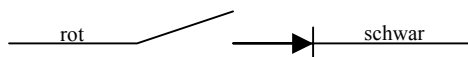
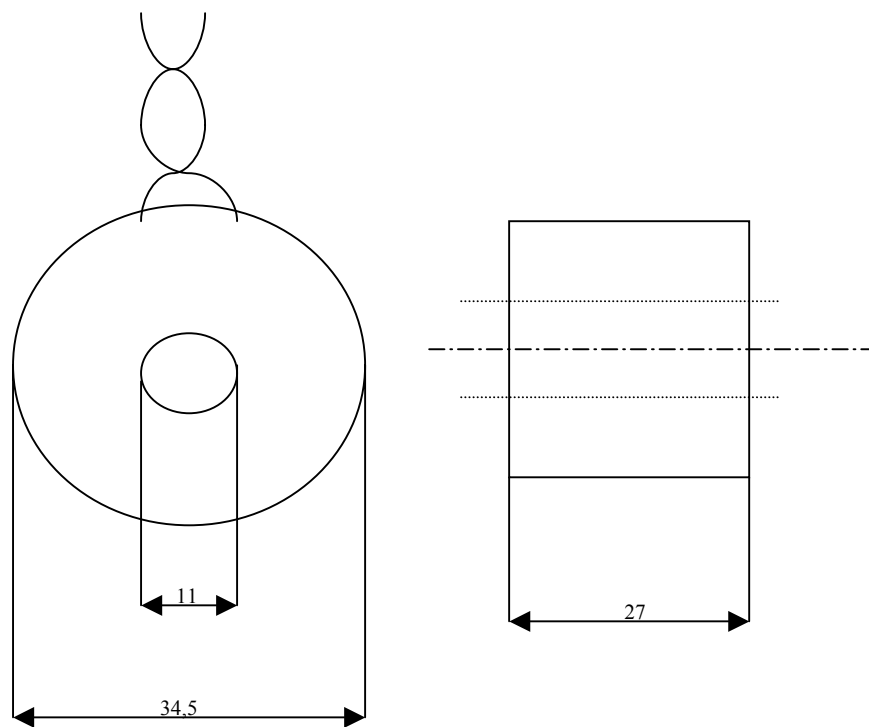
Es darf nur ein stromführender Leiter durch geschleift werden.

Leitungen können auch mehrfach durch den Sensor geschleift werden, wenn der überwachte Strom unter der Ansprechschwelle liegt. Der Stromwandler ist bis max. 100A belastbar.

Technische Daten

Ausgang	Transistor (Open Collector)
Schaltspannung	Max. DC 40 V
Schaltstrom	Max. DC 40mA
Anschlussmöglichkeiten	Relais max. 40V / 40mA/ Digital direkt an SPS
Spannungsabfall (ON)	Max. 3V
Reststrom (OFF)	Max. 0,6mA
Schaltpunkte	
Schaltswelle	2A – 10A \pm 25% (einstellbar) rote LED ein
Hysterese	Ca.5-30%
Toleranz	\pm 10%
Wiederholgenauigkeit	\pm 2%
Temperaturabhängigkeit	<0,06% /K
Einschaltverzögerung	Ca.0,2-2s
Abschaltverzögerung	\pm <0,3s
Frequenz	
Einsatzbereich	50....60 Hz
Nennfrequenz	50Hz

Fehler	3% / Hz
Überlastbarkeit	
dauernd	100A
Max.10s	300A
Prüfbedingung	VDE 0110
Prüfspannung	2,7kV
Einschaltdauer	100%
Zul. Umgebungstemperatur	0-55°C
Gehäuse	
Gewicht	Ca.50g
Schutzart	IP54
Einbaulage	beliebig
Bauform	
Außendurchmesser	34,5mm
Innendurchmesser	11mm
Tiefe 27mm	



Max. DC 40V 40mA